

TEQ LITE
INDOOR/OUTDOOR

**LITE
OWNER'S
MANUAL**

INFORMATION FOR USERS

ENGLISH (EU,US)

Before using or assembling the product read the document very carefully. Please keep the manual as you may need the included information in the future. The product is under international patent, trademark and copyright protection. If you cannot find the instructions in your language please visit www.teqball.com

SPECIFICATIONS OF THE PRODUCT

Unfolded dimensions: 3000x1700x900 [mm]
 Total weight: max 110 kg

Folded dimensions: 760x1700x1800 [mm]

The product can be used by wheelchair users.



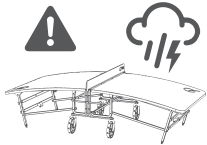
This product is certified by:

2001/95/EC General Product Safety Directive
 EN 14468-1:2015 (where relevant)

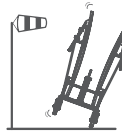


SAFETY AND WARNINGS

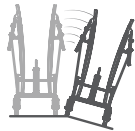
Please, follow closely these instructions when assembling the table; warranty claims are not valid if the assembly is faulty. Teq Lite table is a specially designed piece of sports equipment and it is not suitable for any other purposes.



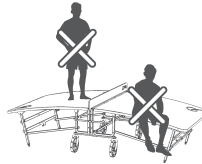
It is forbidden to use the table in extreme weather conditions.



Please store the table sheltered from the wind as otherwise accidents can happen.



It is forbidden to keep the table on sloping ground either folded or unfolded.



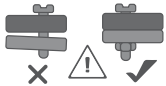
It is forbidden to jump, stand, sit or lean on the table.



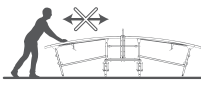
Folding up and down the heavy tabletop must be done by two people. Always keep your back straight when lifting.



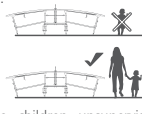
Do not touch the moving elements during moving or folding up/down the table.



Do not use in case of missing or defective parts.



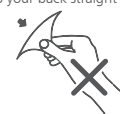
It is forbidden to move the table in unfolded position.



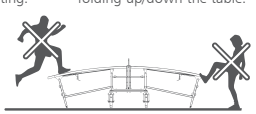
Do not leave children unsupervised around the table (including setting-up and storing periods as well).



It is forbidden to store the table without locking the wheel.



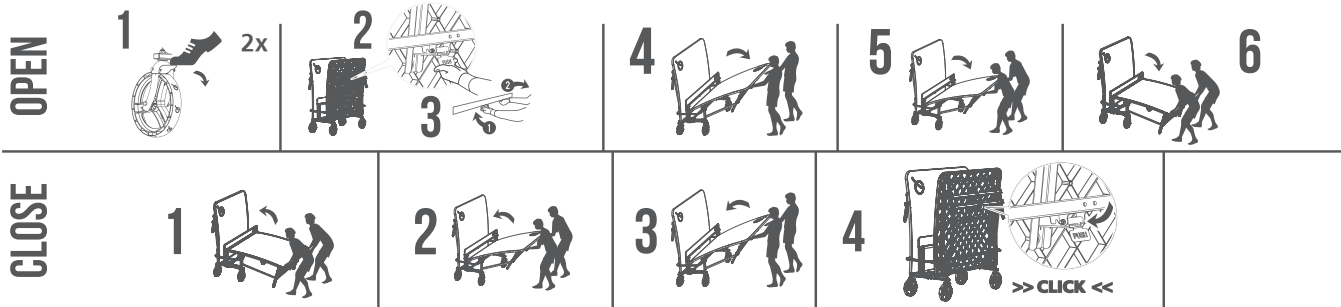
Warranty void if seal broken or removed.



It is forbidden to jump on or kick the table.

HANDLING & MAINTENANCE

The Teq Lite table must be set up properly. This is not only for better gameplay experience but also for your safety. Please follow these instructions:



Clean the surface with warm water and use a mop (DO NOT use any abrasive sponges). Regular maintenance is essential to keep the Teq Lite table safe and reliable. At least twice a month check all screws, nuts to ensure that they function properly. During the periods when your Teq Lite is out of use, it is recommended to fold up the tabletops, cover the product and store it indoors. This way you will have a better chance to avoid weather-caused damages such as fading of the tabletop or corrosion of the steel structure.

Replacing any component with an improper part makes the table unsafe. Always use original Teq Lite components for replacements! In case of any question please contact us on support@teqball.com

TEQBALL PRODUCT WARRANTY (EU,US)

Teqball is proud to provide the following warranty (the "Warranty") on its high quality products to its consumer Customers, beyond any other legal remedies or warranties that they may have under applicable law.

Risks/costs covered by the Warranty: latent product defects relating to materials and/or workmanship; shipping, packaging, handling and customs fees relating to product repair or replacement; repair costs; Risks/costs excluded from the Warranty: product surface damage (except paint damage or rust caused by manufacturing defects, which are covered); damage caused by misuse, neglect, accident; damage caused by not following any instruction in the Owner's Manual; normal wear and tear; damage suffered in transport; damage suffered during or after a repair or installation by unlicensed third parties; potential, indirect, incidental, special, punitive or consequential damage, even if informed of the possibility of such beforehand;

Warranty period: 2 (two) calendar years from date of delivery to the Customer; **Warranty claim window:** unless otherwise specified in applicable law, 10 (ten) calendar days from the date damage was noticed or should have been noticed; **Proof of claimed damage or costs:** photo or video of damage accompanied by photo of serial number; costs substantiated by written documentation; **Format of warranty claim:** email to support@teqball.com or fax to +353 (85) 748 5613, including (a) proof of claimed damage or costs, (b) proof of purchase including date of purchase, and (c) proof of resale if resold to another consumer;

Remedy of warranty claim: within 20 business days of receipt of a valid warranty claim, Teqball shall provide, at the Customer's option and at Teqball's expense, either (1) a full refund of the purchase price to Customer's bank account located in the country of purchase, (2) replacement with a table in the same range shipped to Customer's address located in the country of purchase or (3) repair or replacement of a damaged part (at Teqball's discretion). In each case, Teqball may reclaim the damaged table or part.

Claims after warranty period: beyond the warranty period, Teqball provides quality repair services through its network of certified professionals, at the Customer's cost.

No distributor or agent may vary the terms of this Warranty. If the terms of this Warranty contradict the terms of a sales contract entered into by Teqball, the conditions specified in such contract shall prevail.

PRODUCT LIABILITY

The Teqball product you have purchased (the "Product") is manufactured to the highest industry and safety standards (including EN 14468-1:2015; UL 962) and Teqball constantly performs quality and safety testing to ensure that these standards are maintained or exceeded. Nevertheless, no product, especially one with heavy or moving parts, is completely risk free.

SERIOUS INJURY OR DEATH MAY RESULT FROM NOT FOLLOWING THE INSTRUCTIONS IN THE OWNER'S MANUAL. IN WHICH CASE TEQBALL AND ITS ASSOCIATED ENTITIES AND PERSONNEL DECLINE ALL LIABILITY IN ALL CIRCUMSTANCES, AND TO THE FULLEST EXTENT ALLOWED BY APPLICABLE LAW, TEQBALL'S LIABILITY RELATING TO DIRECT DAMAGE SUFFERED IN RELATION TO THE PRODUCT SHALL BE LIMITED TO (1) \$100,000 (ONE HUNDRED THOUSAND USD) OR (2) ACTUAL SUBSTANTIATED DAMAGES, WHICHEVER IS LOWER.

NO LIMITATION OF LIABILITY SHALL APPLY TO INJURY OR DEATH CAUSED BY TEQBALL'S GROSS NEGLIGENCE OR TO ANY OTHER DAMAGE THAT MAY NOT BE LIMITED BY APPLICABLE LAW. IN ALL CIRCUMSTANCES, AND TO THE GREATEST EXTENT ALLOWED BY APPLICABLE LAW, TEQBALL DECLINES ALL POTENTIAL, INDIRECT, SPECIAL, INCIDENTAL, PUNITIVE OR CONSEQUENTIAL DAMAGE SUFFERED IN RELATION TO THE PRODUCT, EVEN IF INFORMED OF THE POSSIBILITY OF SUCH BEFOREHAND.

Any liability claim must be substantiated by documentary evidence recorded within 5 calendar days of sustaining the damage and submitted to legal@teqball.com (or by fax to +353 (85) 748 5613) within 10 business days of the same date, unless longer claim windows are provided by applicable law.

PICTOGRAM DESCRIPTION



Keep horizontal



Tighten completely (5 Nm)



Stop halfway (2 Nm)

x2

Repeat on both sides



Identify parts by length



Use of electric or pneumatic screwdrivers is prohibited

ΠΛΗΡΟΦΟΡΙΕΣ ΓΙΑ ΤΟΥΣ ΧΡΗΣΤΕΣ

ΕΛΛΗΝΙΚΑ(GR, CY)

Πριν χρησιμοποιήσετε ή συναρμολογήσετε αυτό το προϊόν, διαβάστε αυτό το κείμενο προσεκτικά. Κρατήστε το φυλλάδιο αυτό, καθώς στο μέλλον μπορεί να χρειαστείτε τις πληροφορίες που περιέχει. Το προϊόν υπόκειται σε προστασία διεθνούς ευρεσιτεχνίας, λογότυπου και πνευματικής ιδιοκτησίας. Αν δεν μπορείτε να βρείτε τις οδηγίες στην δική σας γλώσσα, επισκεφθείτε τον ιστότοπο www.teqball.com

ΔΕΔΟΜΕΝΑ ΤΟΥ ΠΡΟΙΟΝΤΟΣ:

Διαστάσεις, ως ανοιγμένο: Διαστάσεις, διπλωμένο: Συνολικό βάρος:

3000x1700x900 [mm] 760x1700x1800 [mm]

max. 110 kg

Το προϊόν μπορεί να χρησιμοποιηθεί από άτομα με αμαξίδιο.



Το προϊόν είναι πιστοποιημένο σύμφωνα με τη:

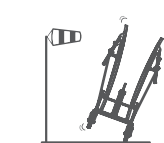
2001/95/EC General Product Safety Directive
EN 14468-1:2015 (όπου ισχύει)

ΑΣΦΑΛΕΙΑ ΚΑΙ ΠΡΟΦΥΛΑΞΕΙΣ

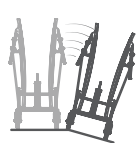
Παρακαλούμε, ακολουθήστε προσεκτικά τις ακόλουθες οδηγίες αυτές καθώς συναρμολογείτε το τραπέζι. Αιτήματα σχετικά με την εγγύηση δεν ισχύουν, αν η συναρμολόγηση είναι λανθασμένη. Το τραπέζι Teq Lite είναι ένα ειδικά σχεδιασμένο προϊόν εξοπλισμού για αθλητισμό και είναι ακατάλληλο για άλλες χρήσεις.



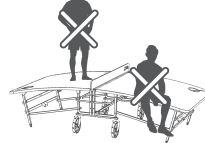
Απαγορεύεται να χρησιμοποιείτε το τραπέζι σε ακραίες καιρικές συνθήκες.



Αποθηκεύστε το τραπέζι σε θέση προστατευμένη από τον άνεμο, διαφορετικά μπορεί να προκύψουν ατυχήματα.



Απαγορεύεται να τοποθετήσετε το τραπέζι σε επικλινή θέση, είτε διπλωμένο, είτε ανοιγμένο.



Απαγορεύεται να πηδάτε, να στέκεστε, να κάθεστε, ή να γέρνετε πάνω στο τραπέζι.



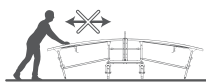
Κρατήστε την ράχη σας σε ίσια θέση όταν σηκώνετε βάρος.



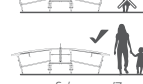
Προσέξτε τα σημεία και τα εξαρτήματα σε κίνηση καθώς μετακινείτε ή διπλώνετε το τραπέζι.



Μην το χρησιμοποιείτε σε περίπτωση ελλείπωντων ή ελαττωματικών εξαρτημάτων.



Απαγορεύεται να μετακινείτε το τραπέζι όταν είναι ανοιγμένο.



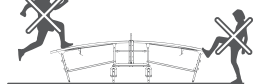
Μην επιτρέπετε σε παιδιά να παίζουν χωρίς επίτηρηση κοντά στο τραπέζι (ακόμα και κατά την αποθήκευση και την συναρμολόγηση).



Απαγορεύεται να αποθηκεύσετε το τραπέζι χωρίς να κλειδαφραλίσετε τους τροχούς.



Η εγγύηση δεν ισχύει αν τοπέδιλο κλειδαφράλισης είναι σπασμένο ή λείπει.

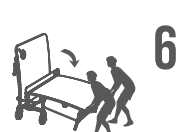


Απαγορεύεται να πηδάτε πάνω στο τραπέζι ή να το κλωτσάτε.

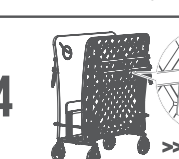
ΧΕΙΡΙΣΜΟΣ ΚΑΙ ΣΥΝΤΗΡΗΣΗ

Το τραπέζι Teq Lite πρέπει να συναρμολογηθεί σωστά. Αυτό είναι απαραίτητο, όχι μόνο για την μέγιστη αθλητική εμπειρία, αλλά και για την δική σας ασφάλεια. Παρακαλούμε, ακολουθήστε τις παρακάτω οδηγίες:

ΚΛΕΙΣΙΜΟ



ΑΝΟΙΓΜΑ



Καθαρίζετε την επιφάνεια με ζεστό νερό και πανί (ΜΗΝ χρησιμοποιείτε σφουγγάρι τριβής). Η τακτική συντήρηση είναι απαραίτητη για να είναι το τραπέζι Teq Lite ασφαλές και αξιόπιστο. Τουλάχιστον δύο φορές το μήνα ελέγξτε όλες τις βίδες και τα εξαρτήματα πάκτωσης για να βεβαιωθείτε ότι λειτουργούν σωστά. Για την περίοδο που δεν χρησιμοποιείτε το Teq Lite σας, συνιστάται να διπλώσετε τις επιφάνειες, να το καλύψετε και να το αποθηκεύσετε σε εσωτερικό χώρο. Κατά αυτόν τον τρόπο, είναι ασφαλέστερο ότι θα αποφύγετε ζημιές που προκαλούνται από τις καιρικές συνθήκες, όπως το ξεθώριασμα της επιφάνειας ή η οξείδωση των μεταλλικών μερών.

Η αντικατάσταση οποιουδήποτε εξαρτήματος από ακατάλληλα εξαρτήματα καθιστά το προϊόν ανασφαλές. Χρησιμοποιείτε πάντοτε αυθεντικά εξαρτήματα Teq Lite για την αντικατάσταση άλλων! Για οποιαδήποτε ερωτήματα, επικοινωνήστε μαζί μας στην ηλεκτρονική διεύθυνση: support@teqball.com

ΕΓΓΥΗΣΗ ΠΡΟΙΟΝΤΟΣ ΤΕQBALL (GR, CY)

Η Teqball βρίσκεται στην ευνοϊκή θέση να προσφέρει την ακόλουθη εγγύηση («Εγγύηση») για τα υψηλής ποιότητας προϊόντα της στους ιδιώτες πελάτες της, πέρα από τις οποιεσδήποτε αποζημιώσεις και εγγυήσεις που προσφέρουν οι ισχύοντες νόμοι. Κίνδυνοι/κόστη που καλύπτονται από την Εγγύηση: μη εμφανή/ελαττωματικά/υλικών/κατασκευής, μεταφορικά έξοδα, έξοδα συσκευασίας, διαδικαστικά και εκτελεστικά/κοστίστη/απαιτούμενα/τις αντικατάσταση του προϊόντος, κόστος επισκευής. Κίνδυνοι/κόστη που δεν καλύπτονται από την Εγγύηση: επιφανειακή ζημιά του προϊόντος (εκτός από ελαττωματικά/βασική ή οξείδωση λόγω κατασκευαστικού λάθους, τα οποία καλύπτονται), ζημιά που προκύπτει από μη σωστή χρήση, παράδειγμα ατύχημα, ζημιά που προκύπτει από την μη συμμόρφωση με τις οδηγίες του Εγχειριδίου Χρήστη, συνήθης φθορά/λόγω χρήσης, ζημιά κατά την μεταφορά, ζημιά κατά την επισκευή ή συναρμολόγηση από τρίτα, μη εξουσιοδοτημένα πρόσωπα, διπλή, έμμεση, τυχαία, ειδική ζημιά, πρόστιμο ή συνακόλουθη ζημιά, ακόμα και αν υπήρχε προηγούμενη γνώση της πιθανότητας του να προκύψει. **Περίοδος ισχύος της εγγύησης:** 2 (δύο) ημερολογιακά έτη από την ημερομηνία παραδοσης στον Πελάτη. **Περίωρο υποβολής εγγυητικού αιτήματος:** αν ο ισχύοντος νόμος δεν προβλέπει διαφορετικά, 10 (δέκα) ημερολογιακές ημέρες από την ημέρα που παρατηρήθηκε η ζημιά ή θα έπρεπε να παρατηρηθεί. **Αποδεικτικά στοιχεία της ζημιάς ή του κόστους:** φωτογραφίες ή βίντεο της ζημιάς, συνοδευόμενα από φωτογραφία του αριθμού σειράς, έγγραφα για τα κόστη που προέκυψαν. **Τύπος εγγυητικού αιτήματος:** με ηλεκτρονικό ταχυδρομείο στη διεύθυνση support@teqball.com ή με φάξ στο +353 (85) 748 5613, επισυνάπτοντας: (α) αποδείξεις της ζημιάς ή του κόστους, (β) απόδειξη αγοράς όπου να εμφανίζεται η ημερομηνία αγοράς, (γ) απόδειξη μεταπώλησης, αν μεταβιβάστηκε σε άλλον χρήστη. **Αποζημίωση για εγγυητικό αίτημα:** εντός 20 εργάσιμων ημερών από την λήξη ενός έγκυρου εγγυητικού αιτήματος, η Teqball θα προσφέρει, κατ' επιλογή του Πελάτη και με έξοδα της Teqball, είτε (1) πλήρη απόδοση του τιμήματος της αγοράς σε λογαριασμό τράπεζας του Πελάτη στην χώρα αγοράς, είτε (2) αντικατάσταση με άλλο τραπέζι παρόμοιων χαρακτηριστικών που θα παραδοθεί στην διεύθυνση του Πελάτη στην χώρα αγοράς, είτε (3) επισκευή ή αντικατάσταση (κατ' επιλογή της Teqball) του κατεστραμμένου μέρους του προϊόντος. Η Teqball μπορεί να ζητήσει να της παραδοθεί το κατεστραμμένο τραπέζι ή μέρος αυτού. **Αιτήματα μετά την λήξη της περιόδου εγγύησης:** μετά την περίοδο εγγύησης, η Teqball προσφέρει ποιτικές υπηρεσίες επισκευής μέσω ενός δικτύου πιστοποιημένων επαγγελματιών, με έξοδα του Πελάτη. Κανένας μεταπωλητής ή εμπόρεος αντιπρόσωπος δεν μπορεί να τροποποιήσει τους όρους της Εγγύησης αυτής. Αν οι όροι αυτής της Εγγύησης αντιτίθενται στους όρους κάποιου συμβολαίου πώλησης που σύναψε η Teqball, τότε υπερισχύουν οι όροι του συμβολαίου.

ΕΥΘΥΝΗ ΠΡΟΙΟΝΤΟΣ

Το προϊόν Teqball που αγοράσατε (το «Προϊόν») έχει κατασκευαστεί σύμφωνα με τα υψηλότερα πρότυπα κατασκευής και ποιότητας (συμπεριλαμβανομένου των EN 14468-1:2015 και UL 962) και η Teqball πραγματοποιεί συνεχώς ελέγχους ποιότητας και ασφάλειας για να βεβαιωθεί ότι αυτά τα πρότυπα τηρούνται, ή και υπερκαλύπτονται. Ωστόσο, κανένα προϊόν, πόσο μάλλον εκείνα που περιέχουν βαριά ή κινούμενα μέρη, δεν είναι τελείως ακίνδυνο. **ΜΠΟΡΕΙ ΝΑ ΠΡΟΚΛΗΘΕΙ ΣΒΑΡΟΣ ΤΡΑΥΜΑΤΙΣΜΟΣ Ή ΘΑΝΑΤΟΣ ΑΠΟ ΤΗΝ ΜΗ ΤΗΡΗΣΗ ΤΩΝ ΟΔΗΓΙΩΝ ΣΤΟ ΕΓΧΕΙΡΙΔΙΟ ΤΟΥ ΙΔΙΟΚΤΗΤΗ, ΟΠΟΤΕ Η ΤΕQBALL ΚΑΙ ΟΙ ΣΥΝΔΕΔΕΜΕΝΕΣ ΟΝΤΟΤΗΤΕΣ ΚΑΙ ΤΟ ΠΡΟΣΩΠΙΚΟ ΤΗΣ ΑΡΝΟΥΝΤΑΙ ΚΑΘΕ ΕΥΘΥΝΗ/ΣΒΑΡΟΣ ΣΩΜΑΤΙΚΗΣ ΒΛΑΒΗΣ ΚΑΙ ΘΑΝΑΤΟΣ ΜΠΟΡΕΙ ΝΑ ΠΡΟΚΛΗΘΕΙ ΑΠΟ ΤΗ ΜΗ ΣΥΜΜΟΡΦΩΣΗ ΜΕ ΤΙΣ ΥΠΟΔΕΙΞΕΙΣ ΤΟΥ ΠΑΡΟΝΤΟΣ ΕΓΧΕΙΡΙΔΙΟΥ ΧΡΗΣΤΗ. ΣΕ ΑΥΤΗΝ ΤΗΝ ΠΕΡΙΠΤΩΣΗ Η ΤΕQBALL ΚΑΙ ΤΑ ΣΥΝΔΕΔΕΜΕΝΑ ΜΕ ΑΥΤΗΝ ΠΡΟΣΩΠΑ ΚΑΘΩΣ ΚΑΙ ΟΙ ΕΡΓΑΖΟΜΕΝΟΙ ΔΕΝ ΑΝΑΛΑΜΒΑΝΟΥΝ ΚΑΜΙΑ ΕΥΘΥΝΗ! ΣΕ ΚΑΘΕ ΠΕΡΙΠΤΩΣΗ, ΚΑΙ ΣΤΟ ΜΕΓΙΣΤΟ ΒΑΘΜΟ ΠΟΥ ΕΠΙΤΡΕΠΕΙ Η ΙΣΧΥΟΥΣΑ ΝΟΜΟΘΕΣΙΑ, Η ΕΥΘΥΝΗ ΤΗΣ ΤΕQBALL ΣΧΕΤΙΚΑ ΜΕ ΑΜΕΣΕΣ ΖΗΜΙΕΣ ΠΟΥ ΠΡΟΚΛΗΘΗΚΑΝ ΣΕ ΣΧΕΣΗ ΜΕ ΤΟ ΠΡΟΪΟΝ ΠΕΡΙΟΡΙΖΕΤΑΙ (1) ΣΤΑ \$100.000 (ΕΚΑΤΟ ΧΙΛΙΑΔΕΣ USD), Ή (2) ΣΤΟ ΠΡΑΓΜΑΤΙΚΟ ΎΦΟΣ ΤΩΝ ΖΗΜΙΩΝ ΠΟΥ ΠΡΟΚΛΗΘΗΚΑΝ, ΟΠΟΙΟ ΑΠΟ ΤΑ ΔΥΟ ΕΙΝΑΙ ΧΑΜΗΛΟΤΕΡΟ. ΔΕΝ ΙΣΧΥΕΙ ΚΑΝΕΝΑΣ ΠΕΡΙΟΡΙΣΜΟΣ ΕΥΘΥΝΗΣ ΛΟΓΩ ΣΩΜΑΤΙΚΗΣ ΒΛΑΒΗΣ Ή ΘΑΝΑΤΟΥ ΠΟΥ ΟΦΕΙΛΕΤΑΙ ΣΕ ΒΑΡΙΑ ΑΜΕΛΕΙΑ ΤΗΣ ΤΕQBALL Η ΛΟΓΩ ΑΔΕΛΗΣ ΖΗΜΙΑΣ ΠΟΥ ΔΕΝ ΠΕΡΙΟΡΙΖΕΤΑΙ ΑΠΟ ΤΗΝ ΙΣΧΥΟΥΣΑ ΝΟΜΟΘΕΣΙΑ**

Κάθε αίτημα σχετικά με την ευθύνη προϊόντος πρέπει να υποστηρίζεται από αποδεικτικά στοιχεία που ελήφθησαν εντός 5 ημερολογιακών ημερών από την ημερομηνία που προέκυψε η ζημιά και να υποβάλλονται στη διεύθυνση legal@teqball.com (ή με φάξ στο +353 (85) 748 5613) εντός 10 εργάσιμων ημερών από την ίδια ημερομηνία, εκτός και αν ο ισχύοντος νόμος προβλέπει μεγαλύτερο περιώριο.

ΕΠΕΞΗΓΗΣΗ ΕΙΚΟΝΩΝ



Κρατήστε σε οριζόντια θέση



Βιδώστε τελείως (5 Nm)



Βιδώστε μέχρι το μέσο (2 Nm)

x2

Επανάλαβε και στις δύο πλευρές



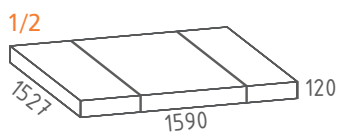
Μετρήστε τα μέρη για να τα ταυτοποιήσετε



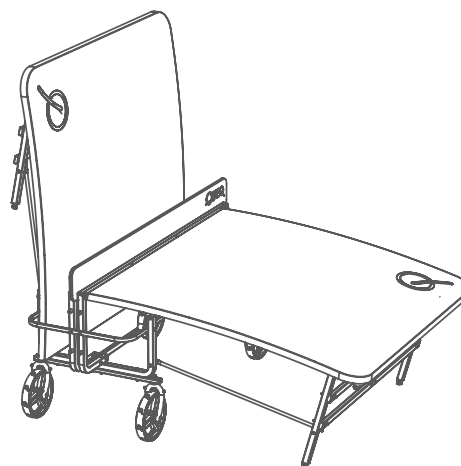
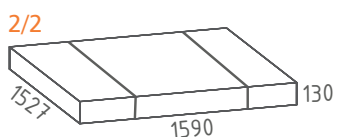
Η χρήση ηλεκτρικού ή πνευματικού καταβιδιού είναι απαγορευμένη



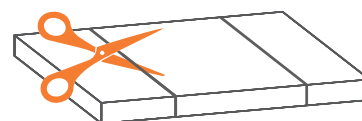
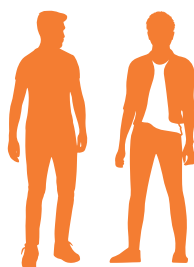
1x 64kg



1x 66kg



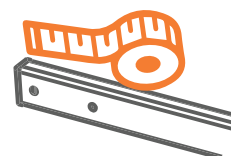
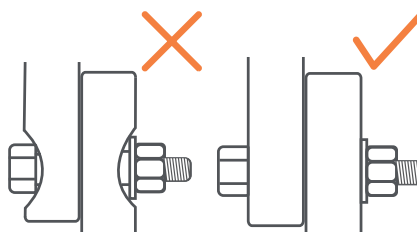
111kg

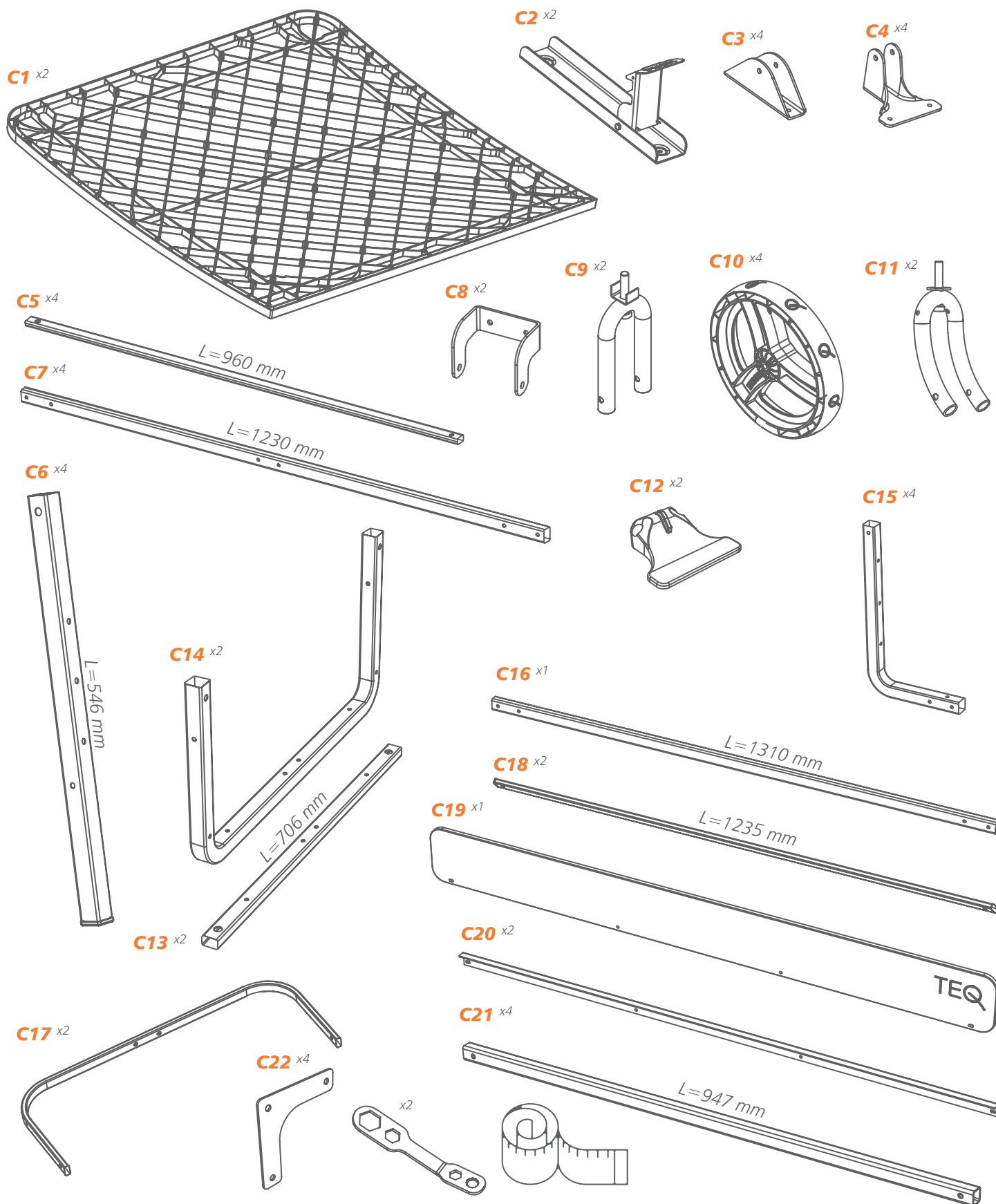


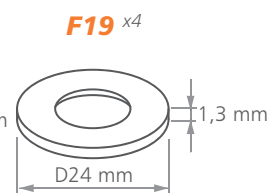
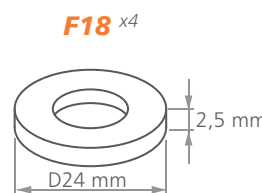
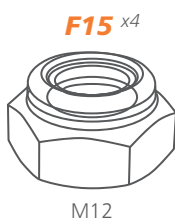
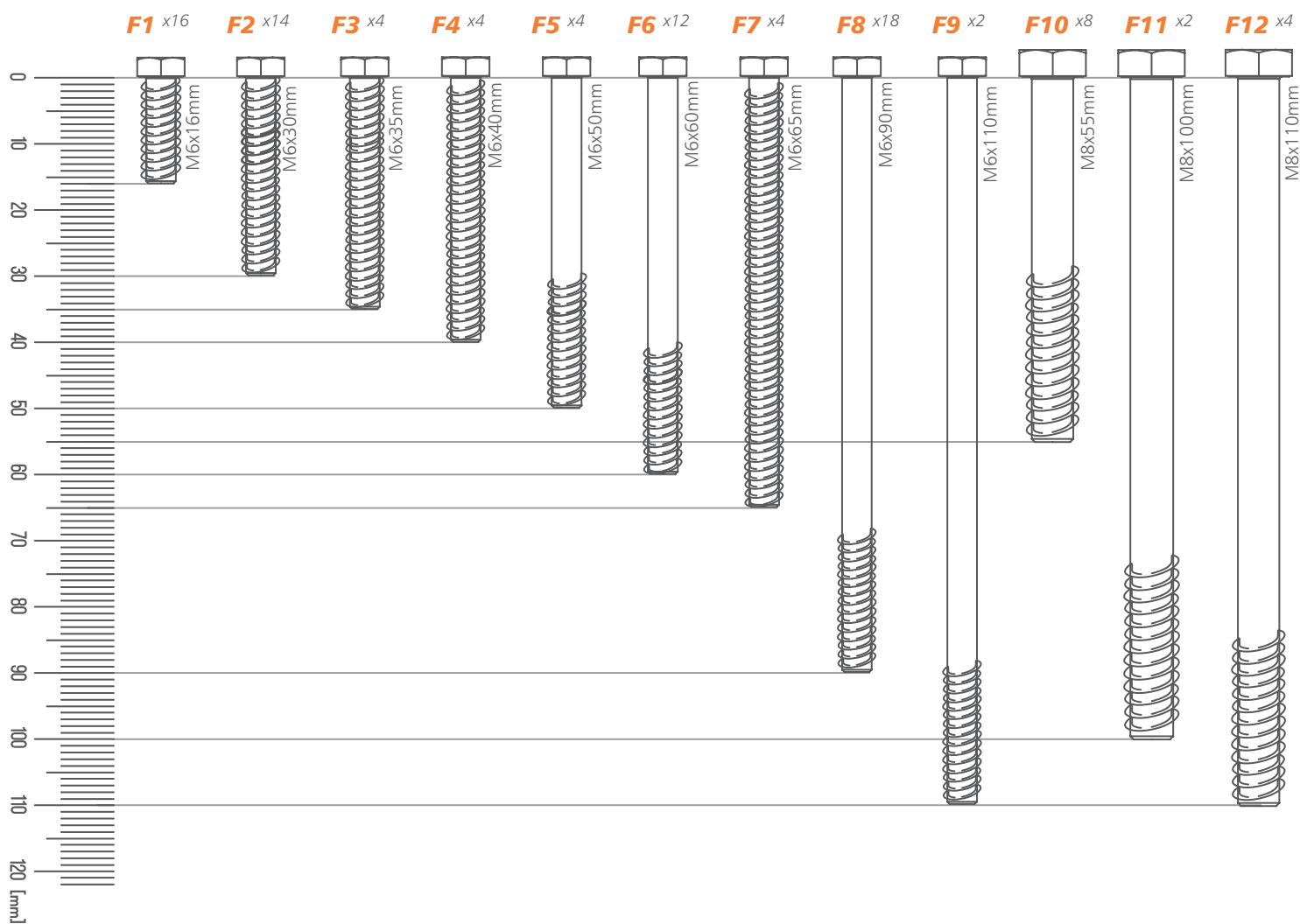
5 Nm



2 Nm



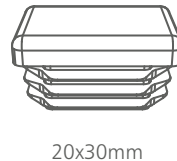




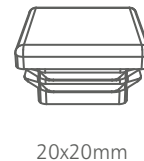
E1 x16



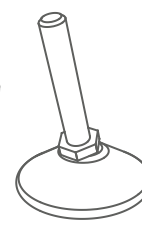
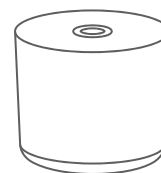
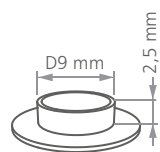
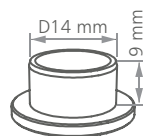
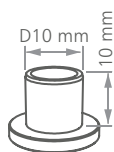
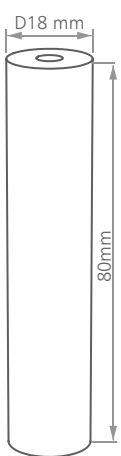
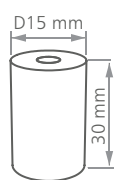
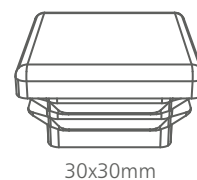
E2 x14



E3 x8

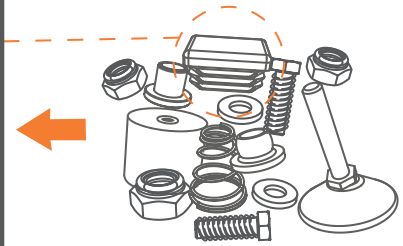
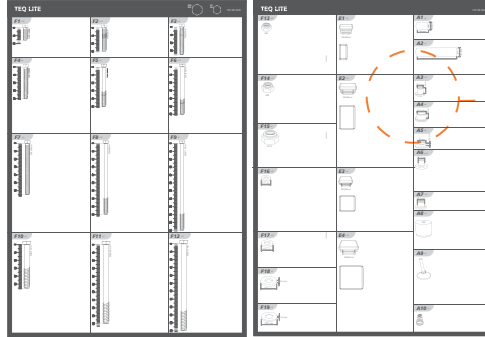


E4 x16

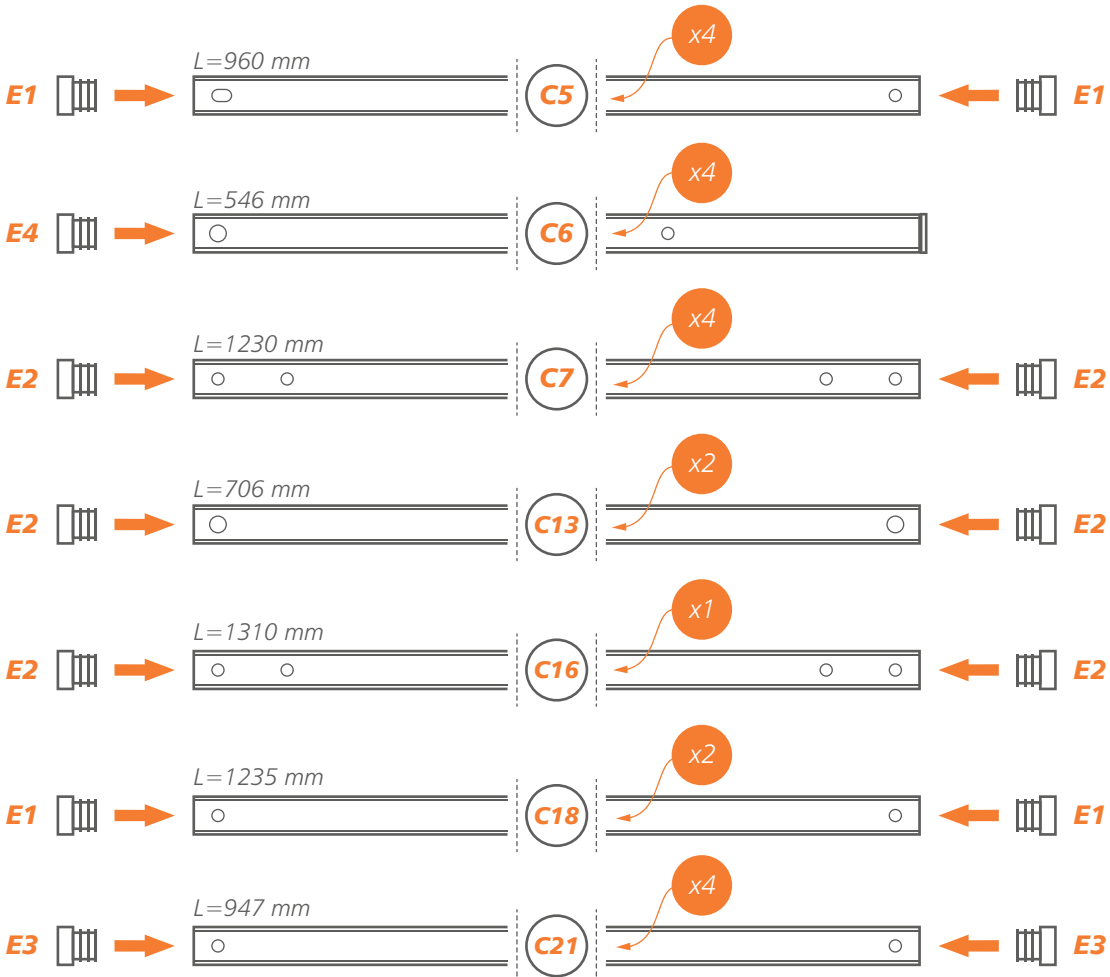




0.



1.



F18 -
F19



F17



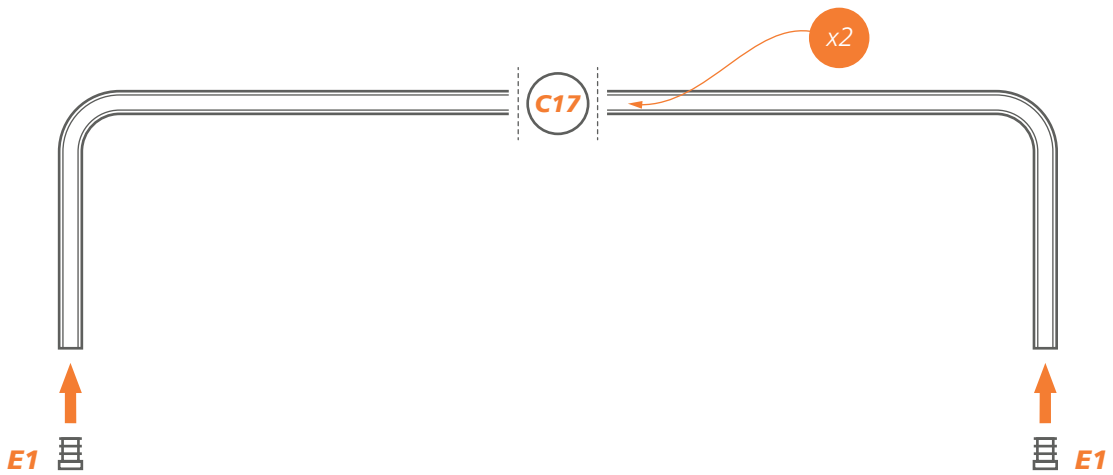
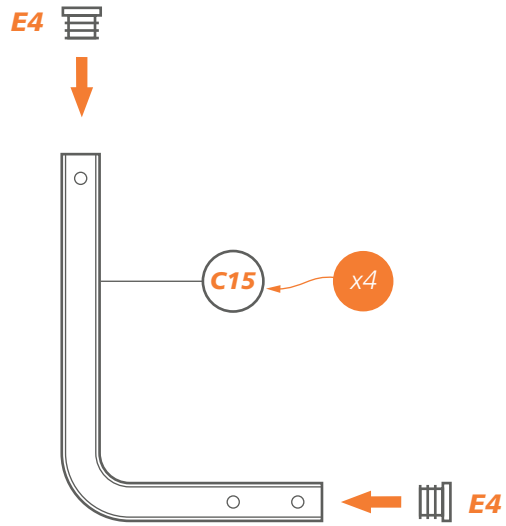
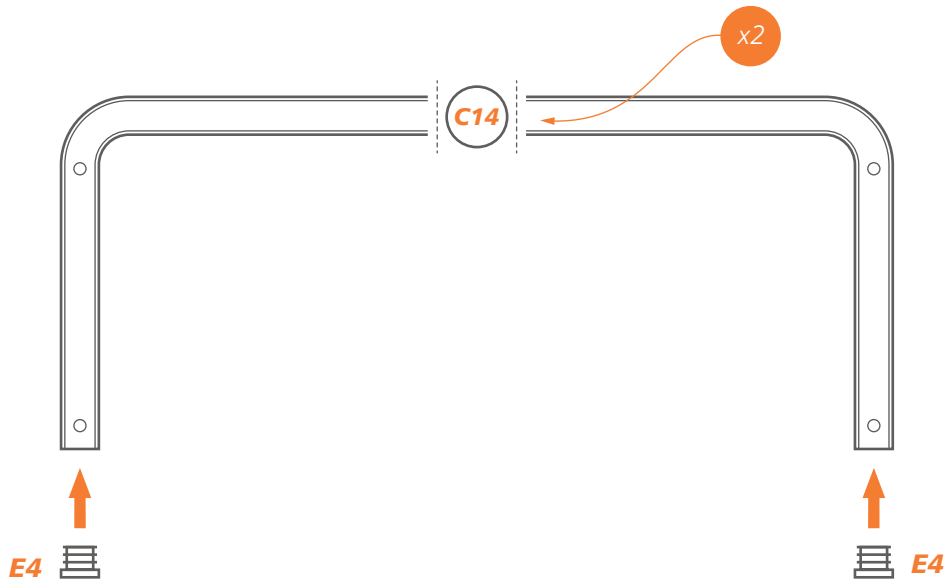
F10 -
F12



F16



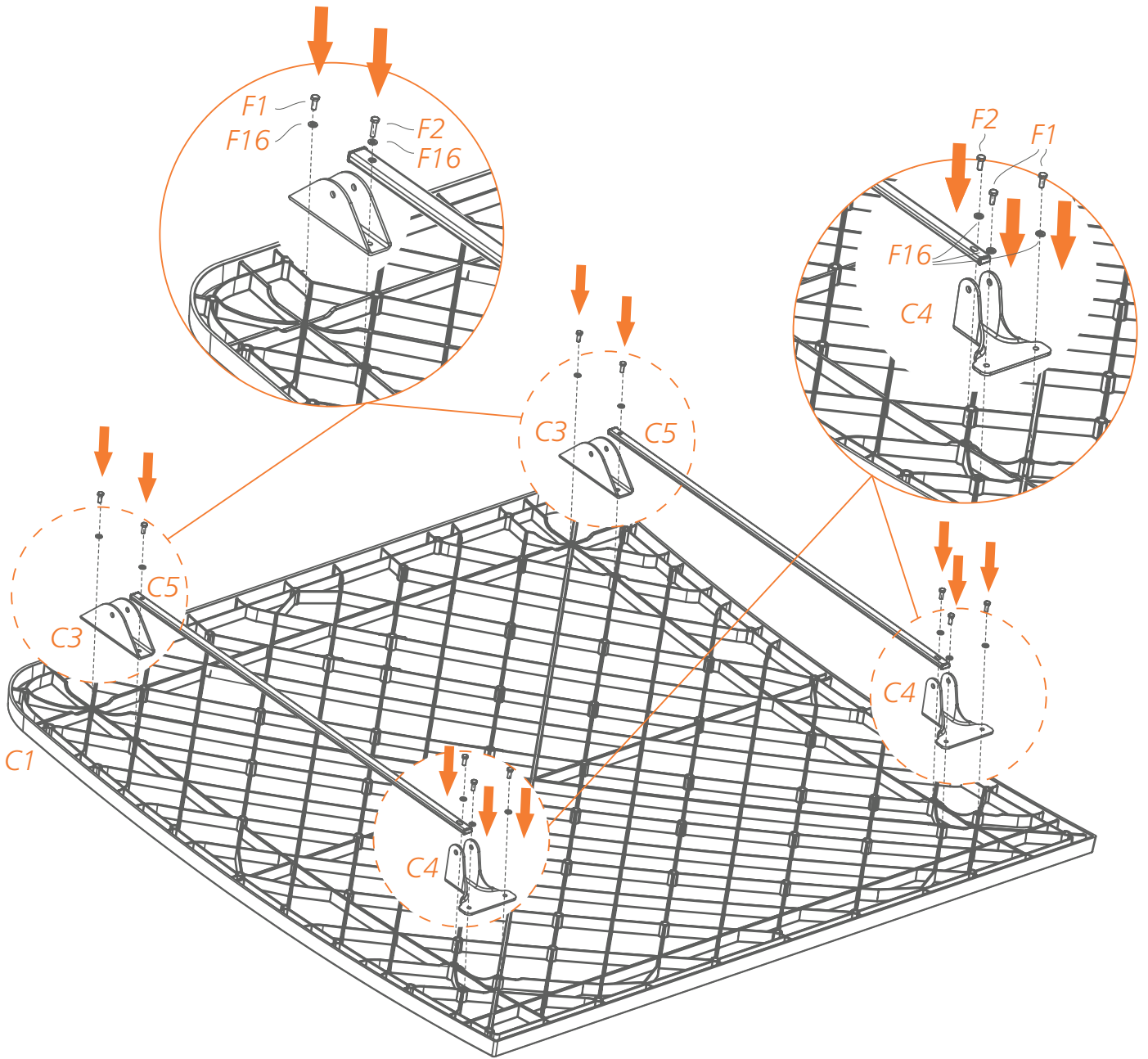
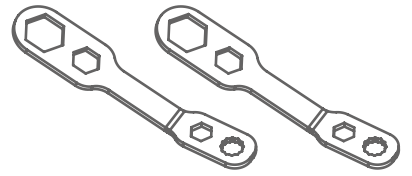
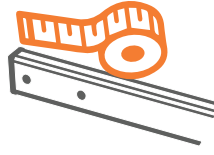
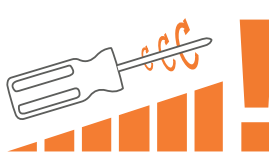
F1 -
F9



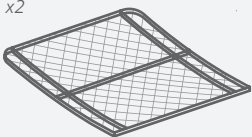


2.

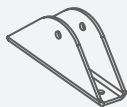
x2



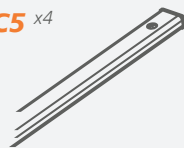
Σ C1 x2



C3 x4



C5 x4



L=960mm

C4 x4



F16 x20



D12

F1 x12 M6x16

F2 x8 M6x30



F18 -
F19



F17



F10 -
F12



F16

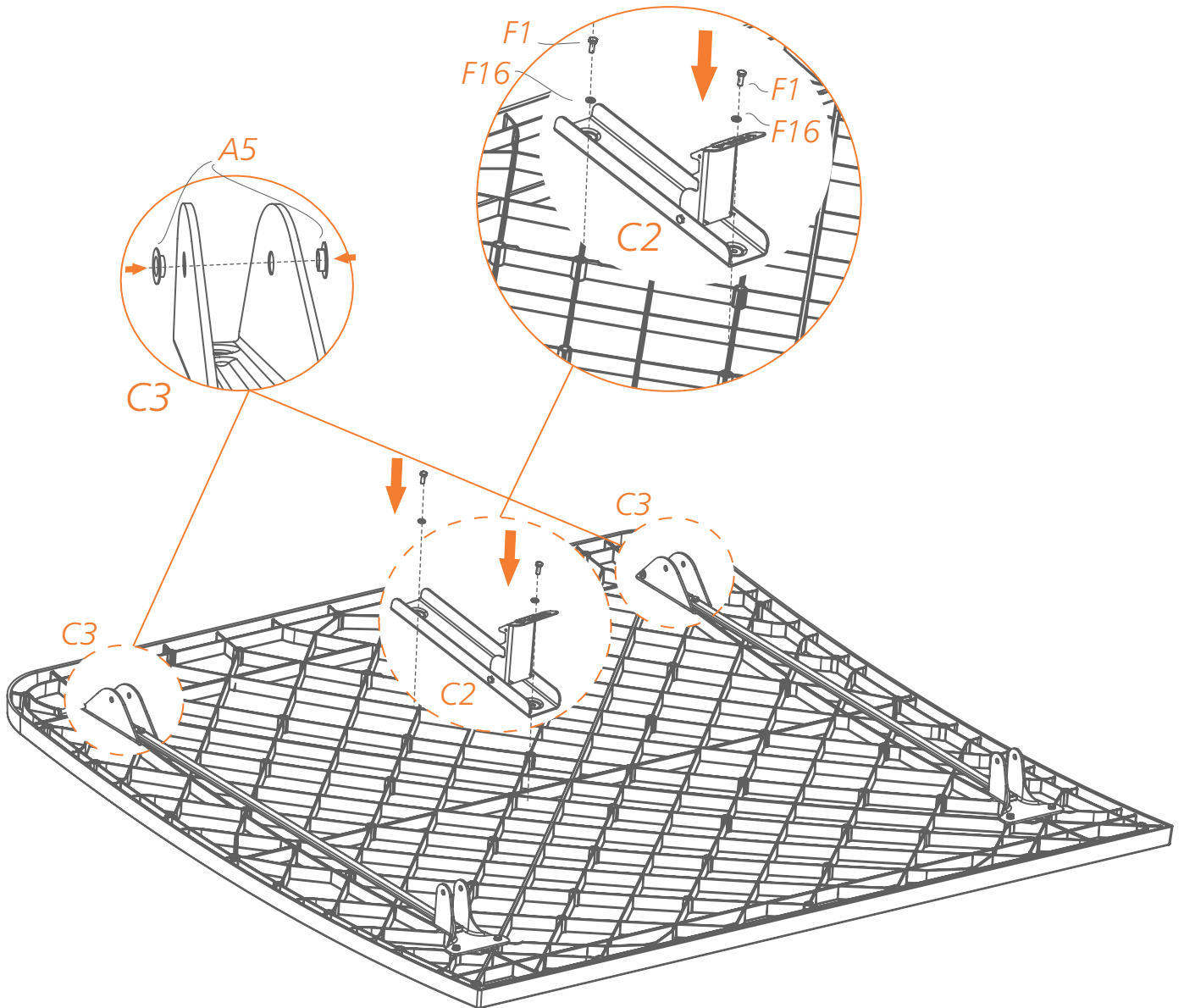
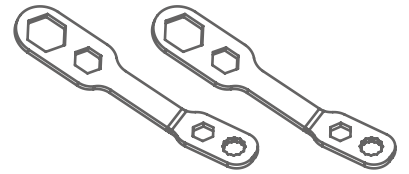
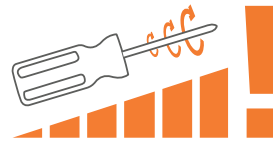


F1 -
F9



3.

x2



Σ F16 x4



D12

F1 x4

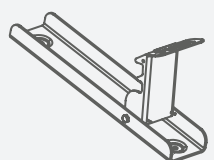


M6x16

A5 x8

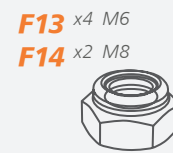
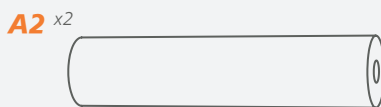
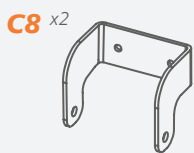
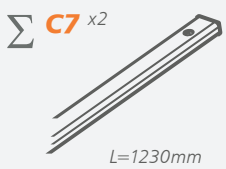
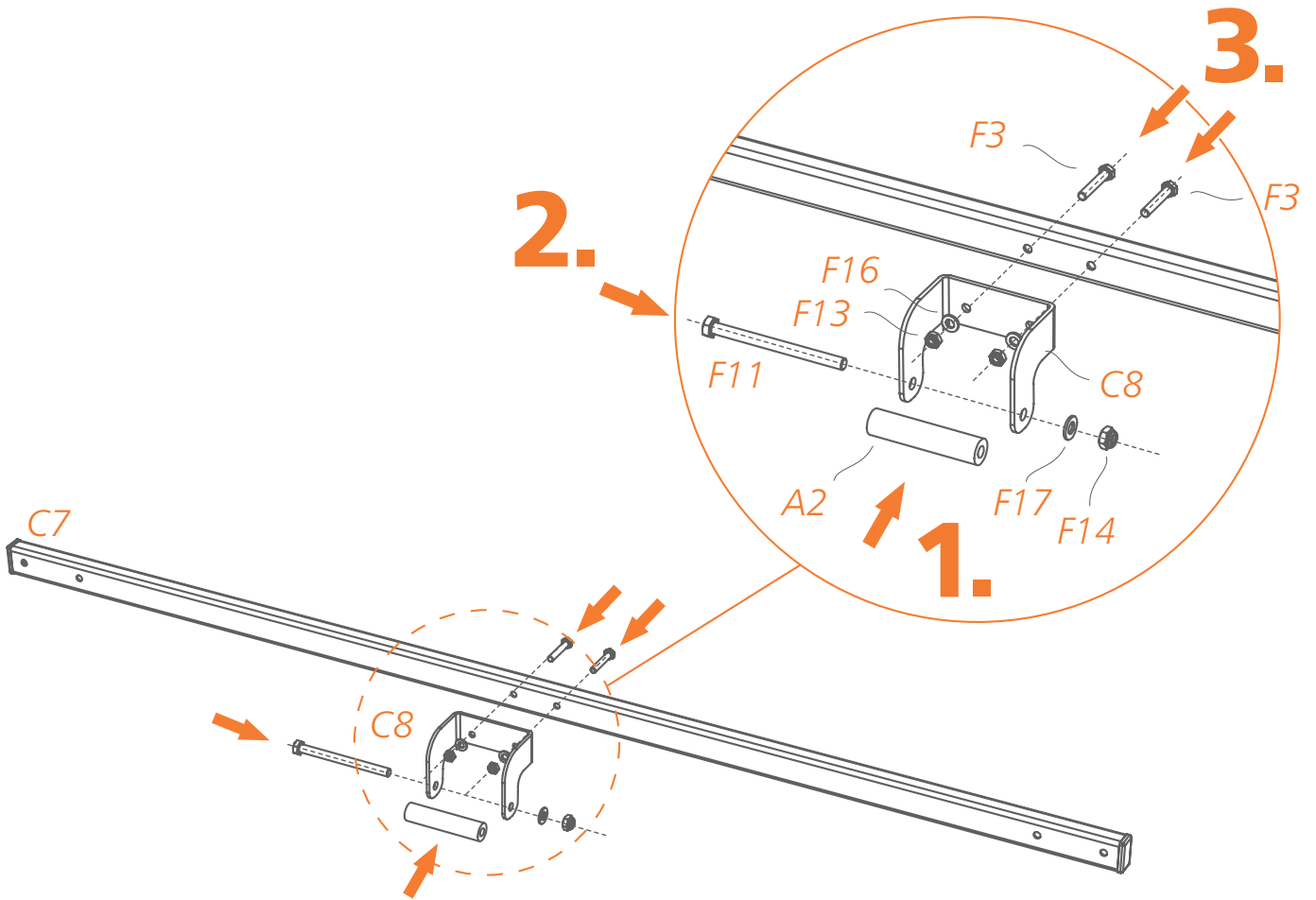
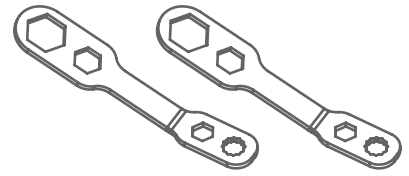
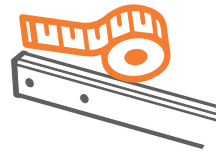
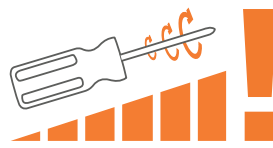


C2 x2



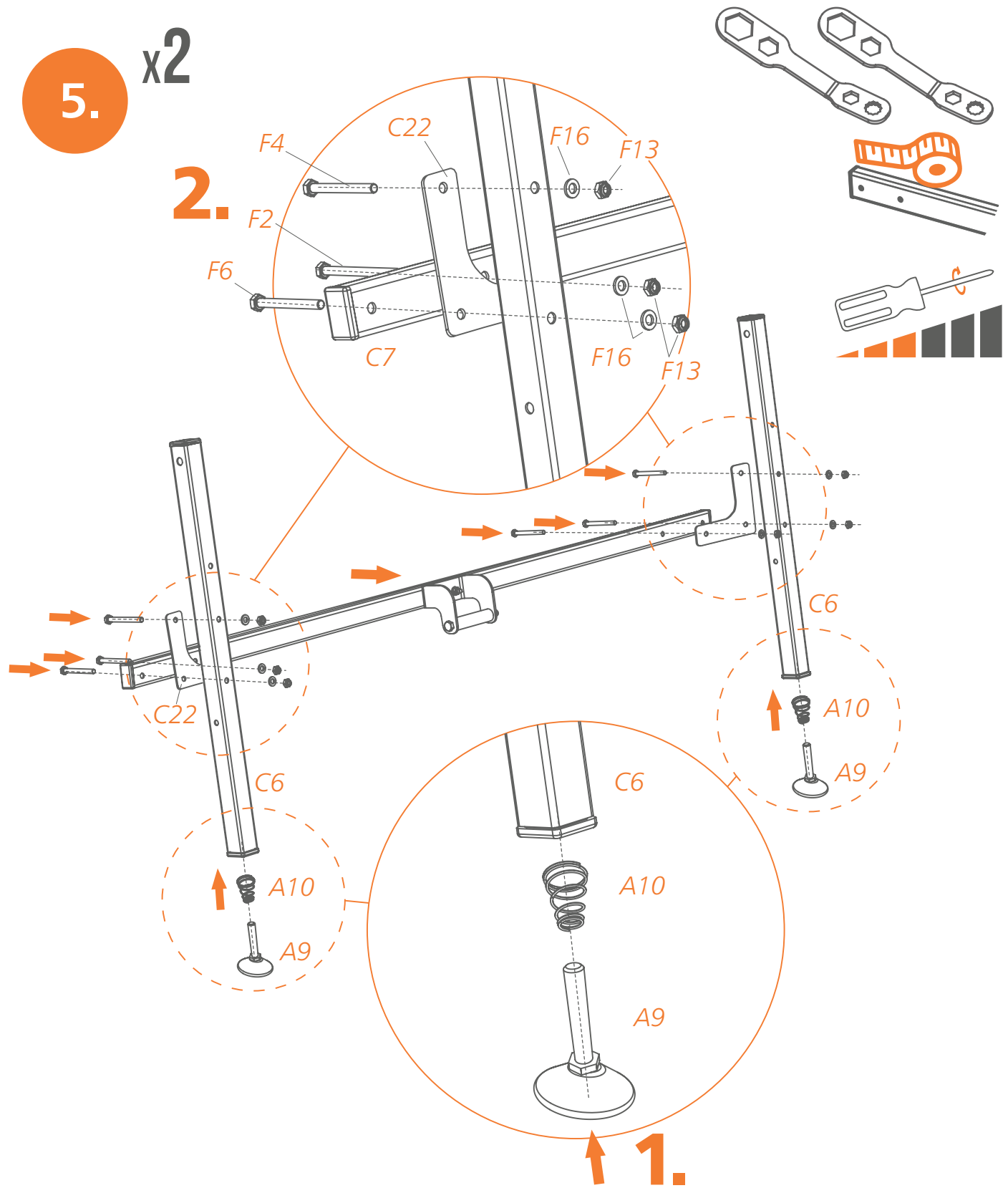


4. x2



5. x2

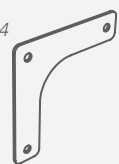
2.



Σ C6 x4



C22 x4



A9 x4



A10 x4



F16 x12



F13 x12



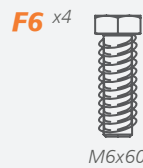
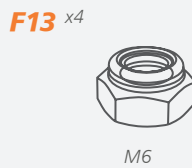
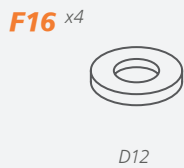
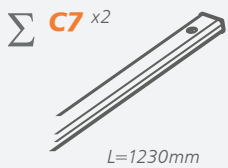
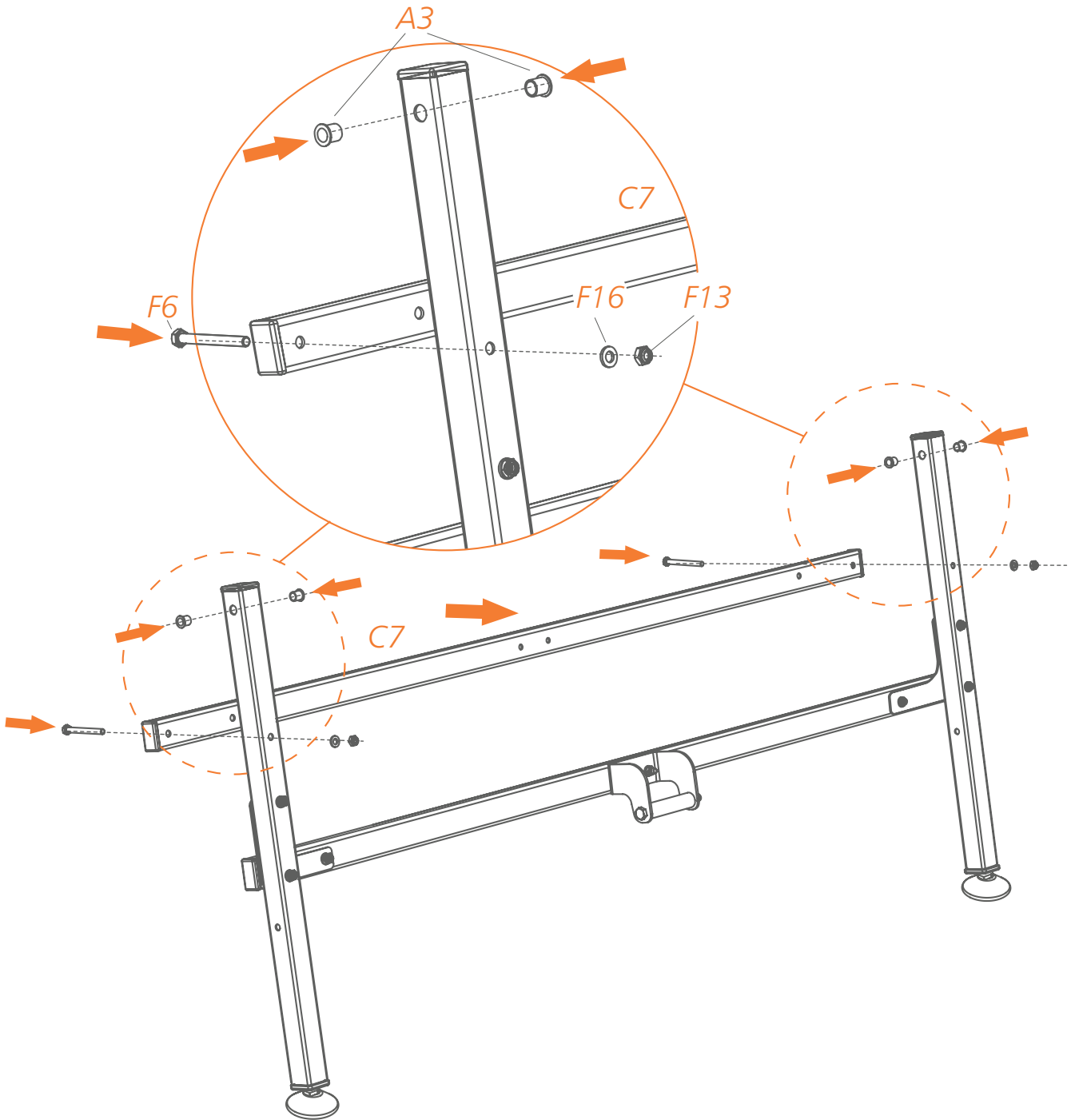
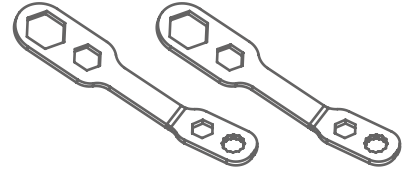
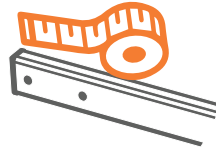
F2 x4 M6x30
F4 x4 M6x40
F6 x4 M6x60





6.

x2



F18 -
F19



F17



F10 -
F12



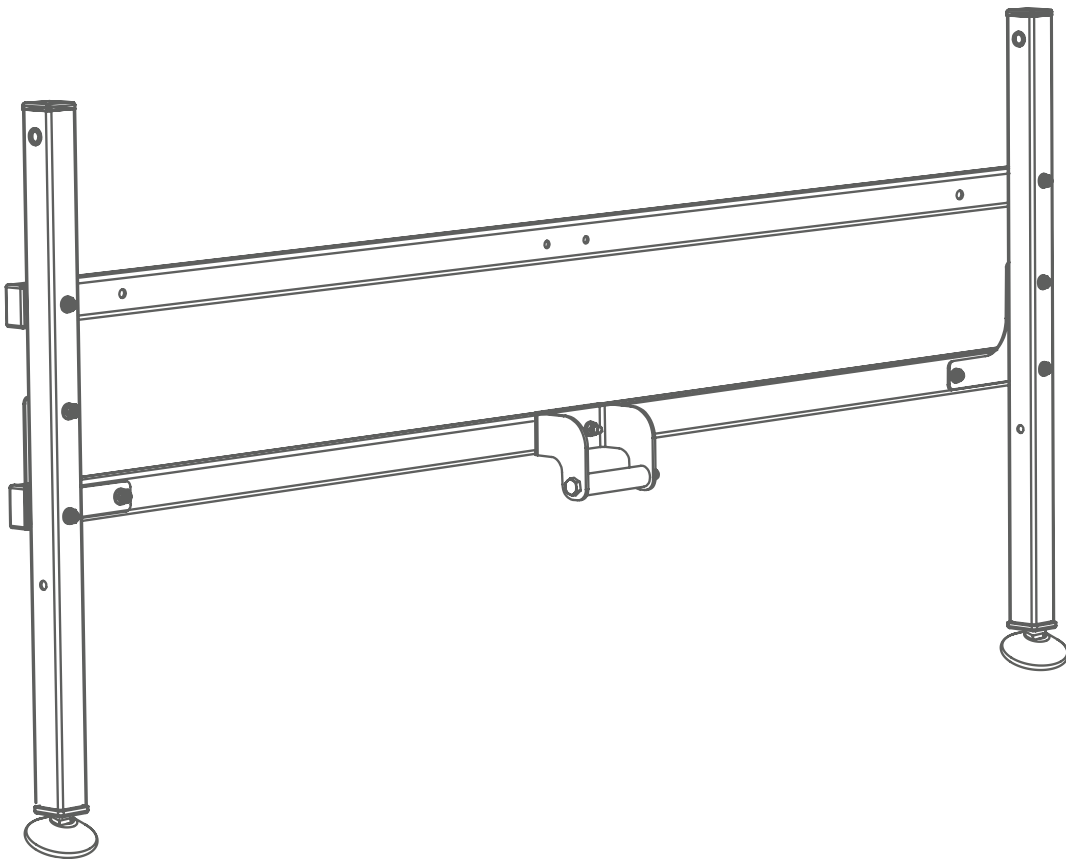
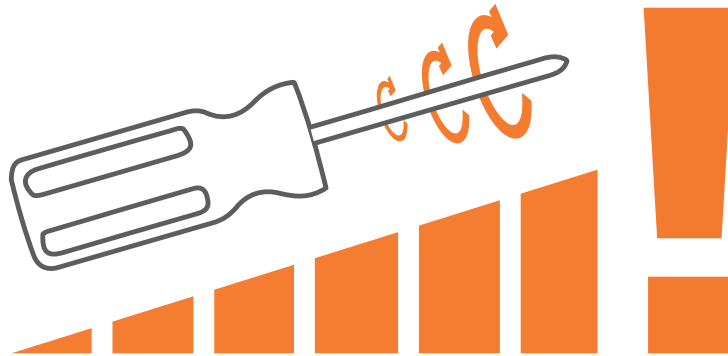
F16



F1 -
F9

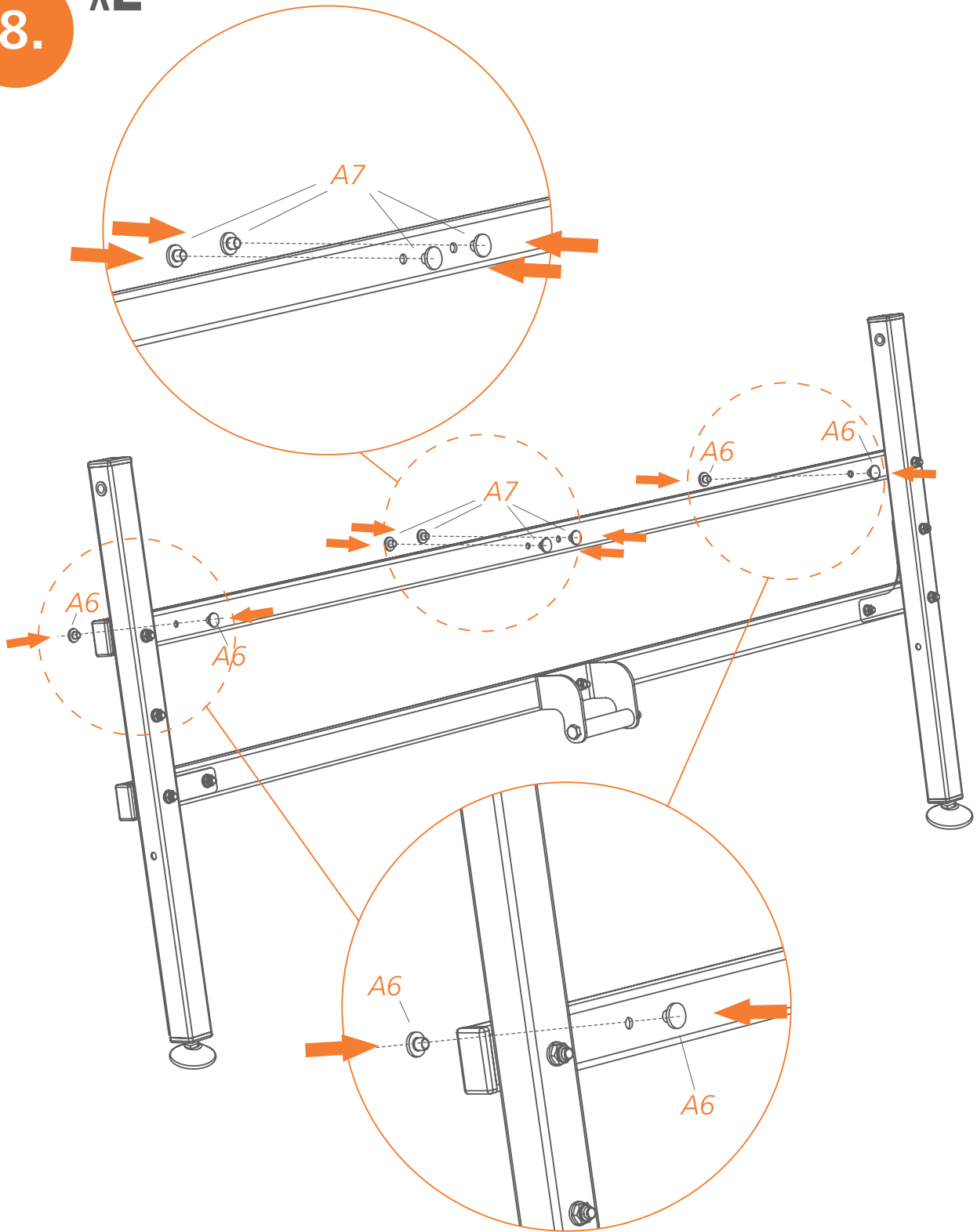


7.





8. x2



Σ A7 x8



A6 x8



F18 -
F19



F17



F10 -
F12



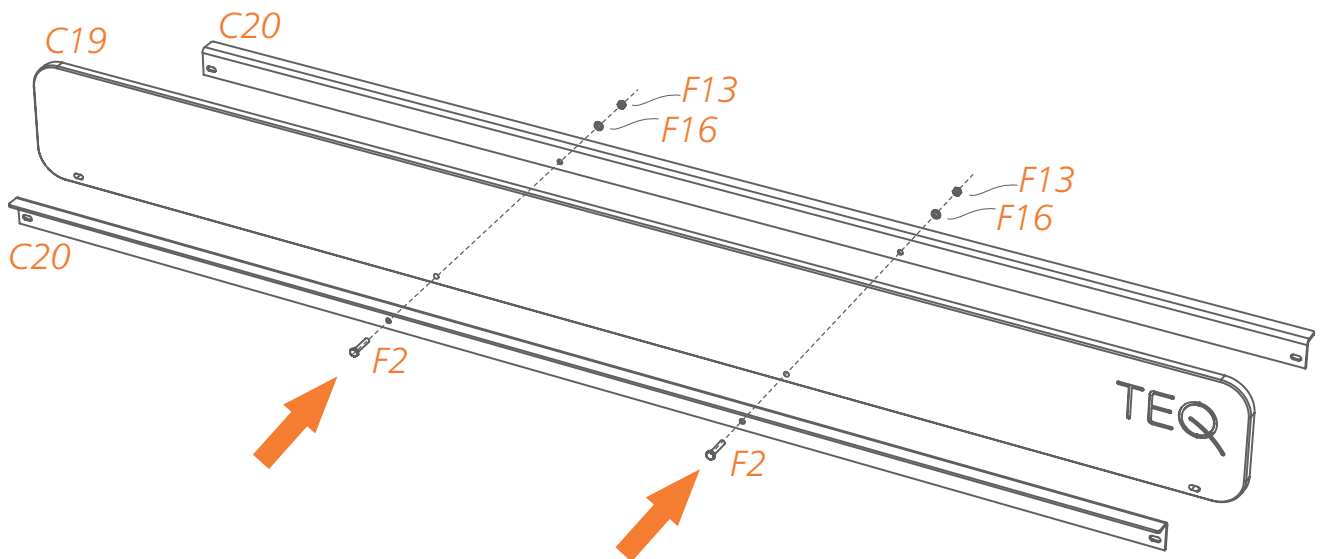
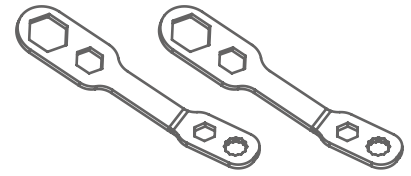
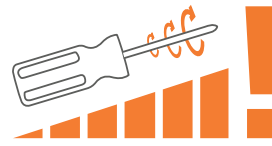
F16



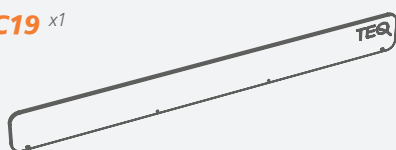
F1 -
F9



9. x1



Σ C19 x1



C20 x2



F16 x2



D12

F13 x2



M6

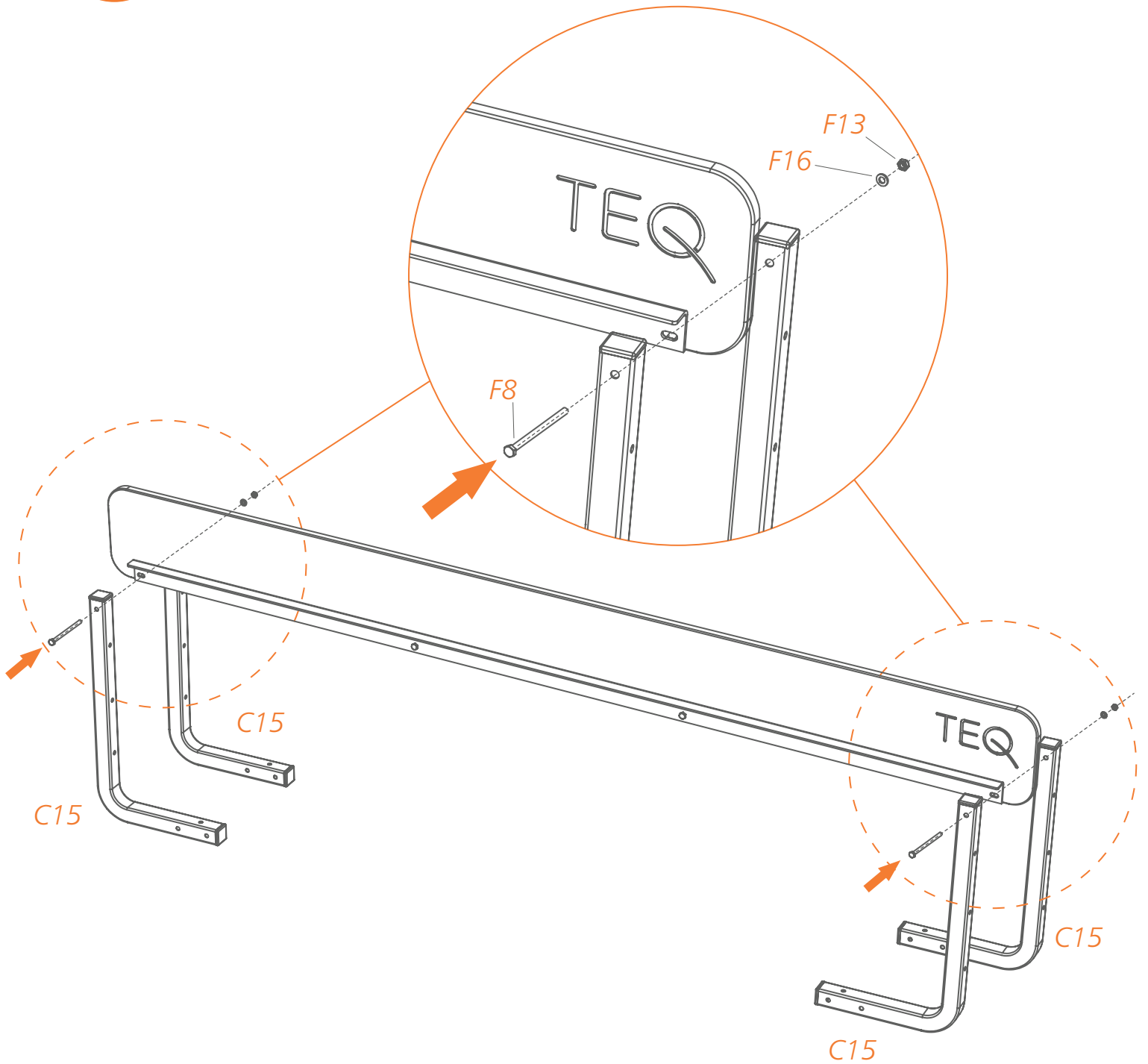
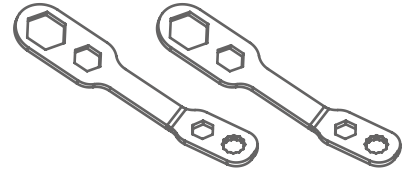
F2 x2



M6x30



10. x1



Σ C15 x4



F16 x2



D12

F13 x2



M6

F8 x2



M6x90

F18 -
F19



F17



F10 -
F12



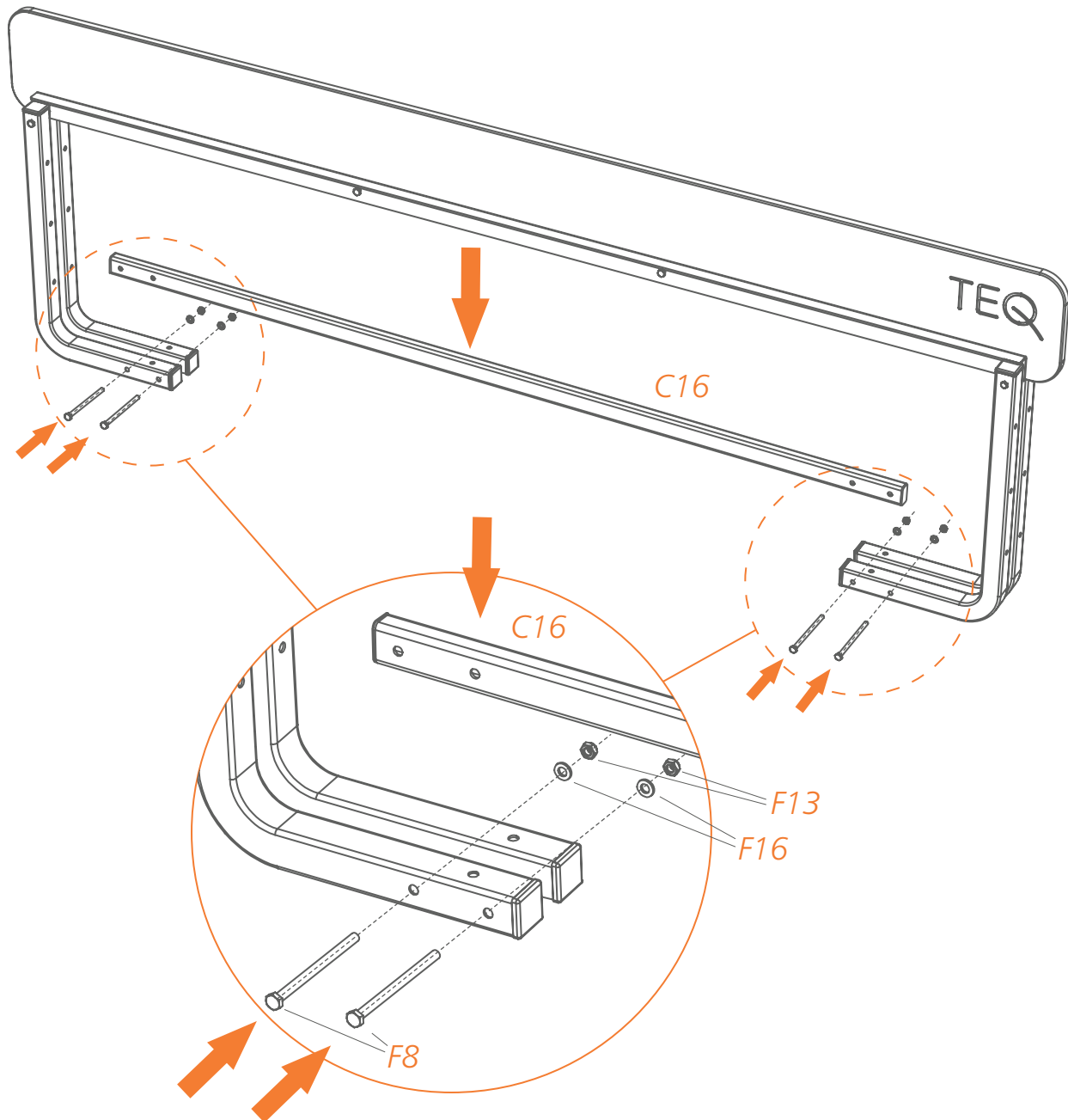
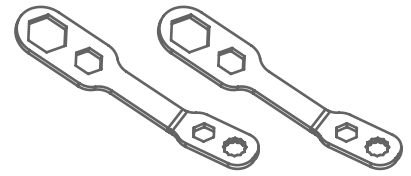
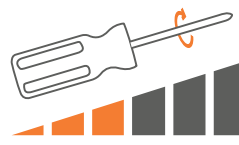
F16



F1 -
F9



11. x1



Σ C16 x1



L=1310mm

F16 x4



D12

F13 x4



M6

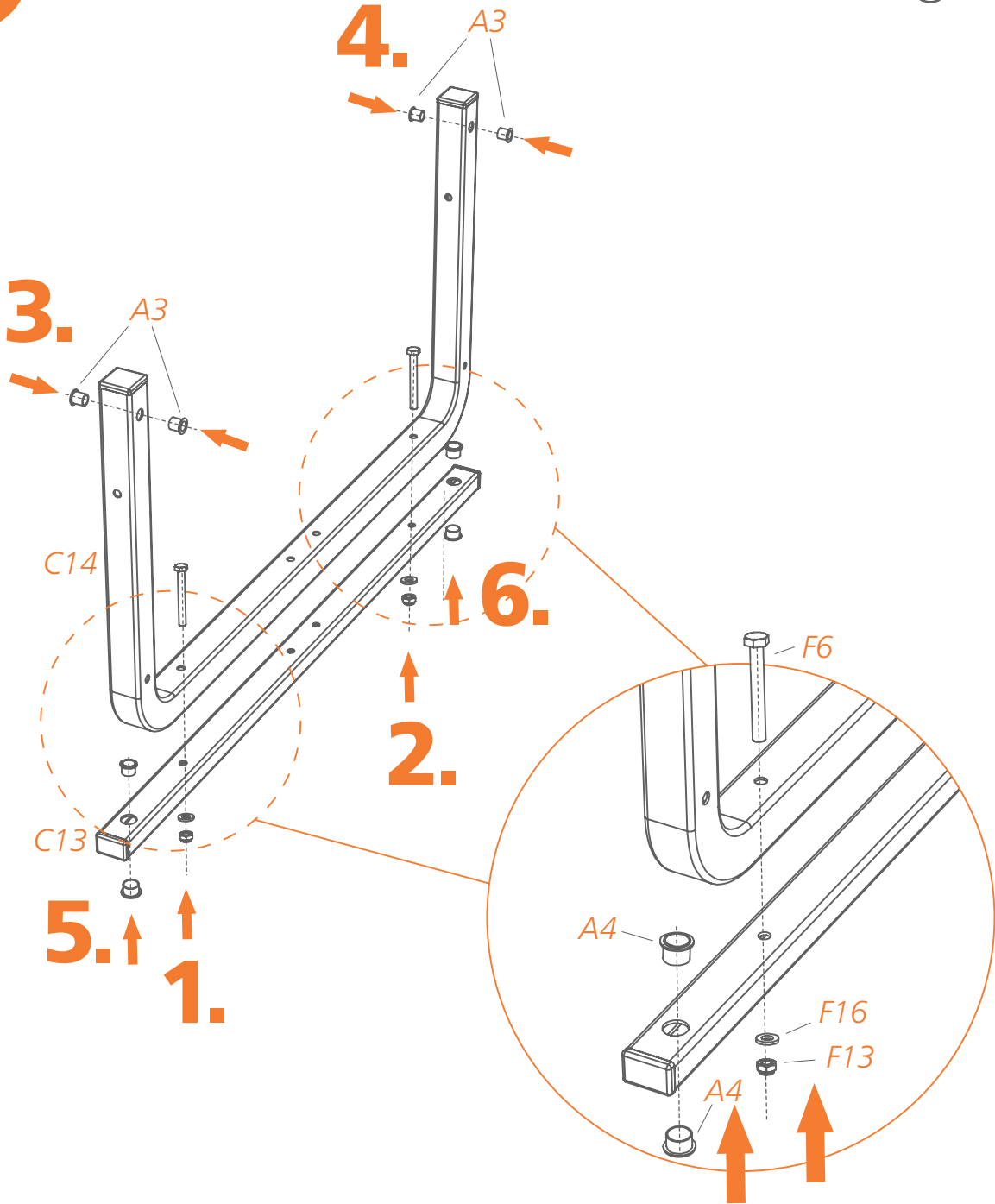
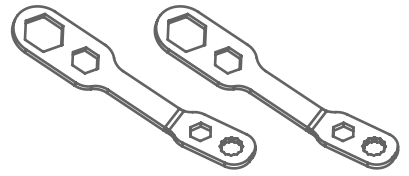
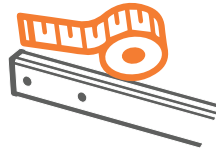
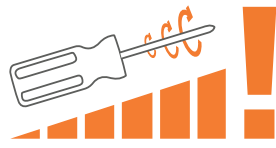
F8 x4



M6x90



12. x2



Σ A3 x8



A4 x8



C13 x2



L=706mm

C14 x2



F16 x4



D12

F13 x4



M6

F6 x4



M6x60

F18 -
F19



F17



F10 -
F12



F16

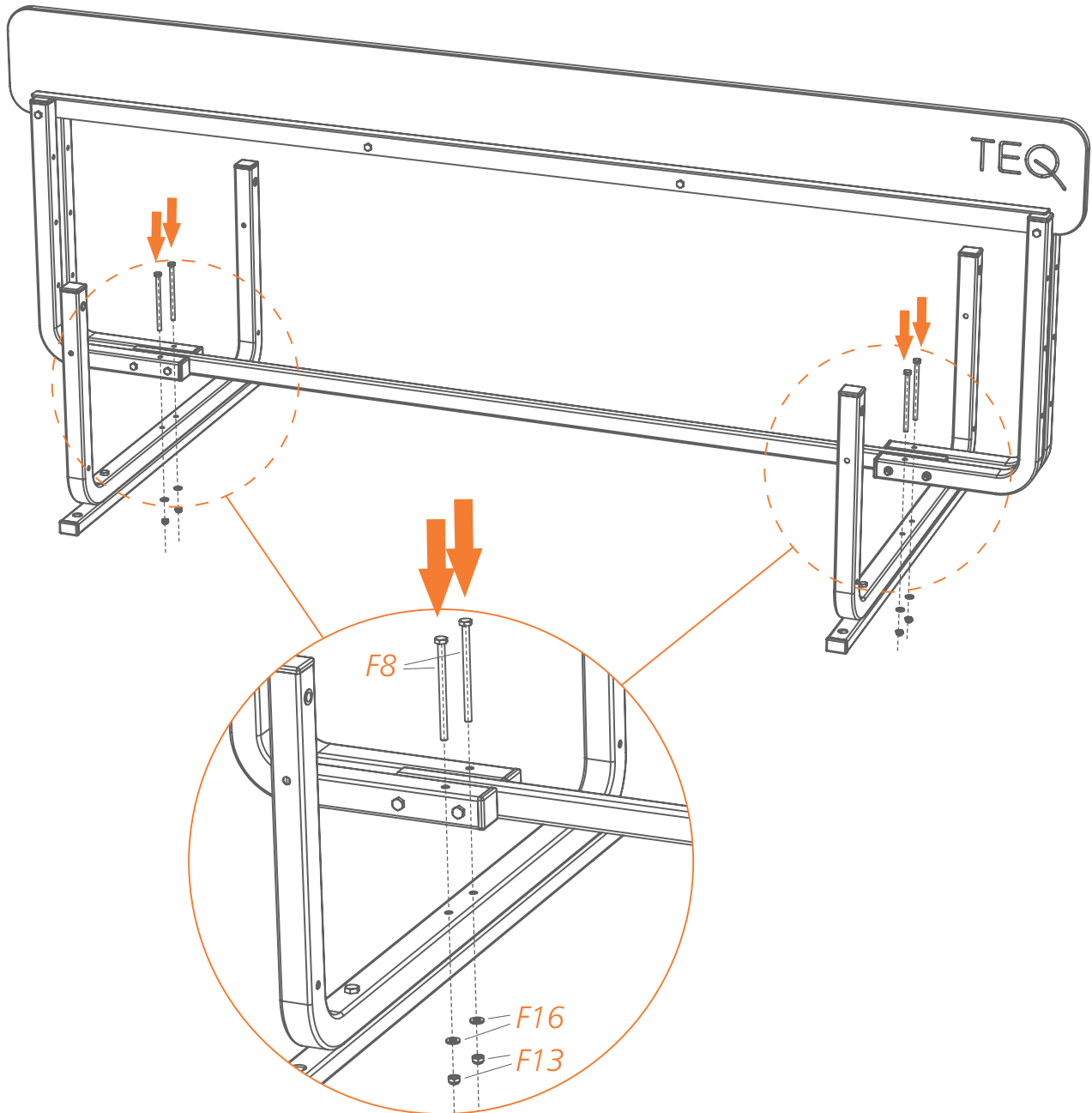
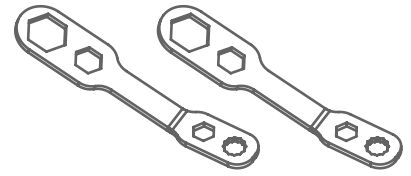


F1 -
F9



13.

x1



Σ F16 x4



D12

F13 x4



M6

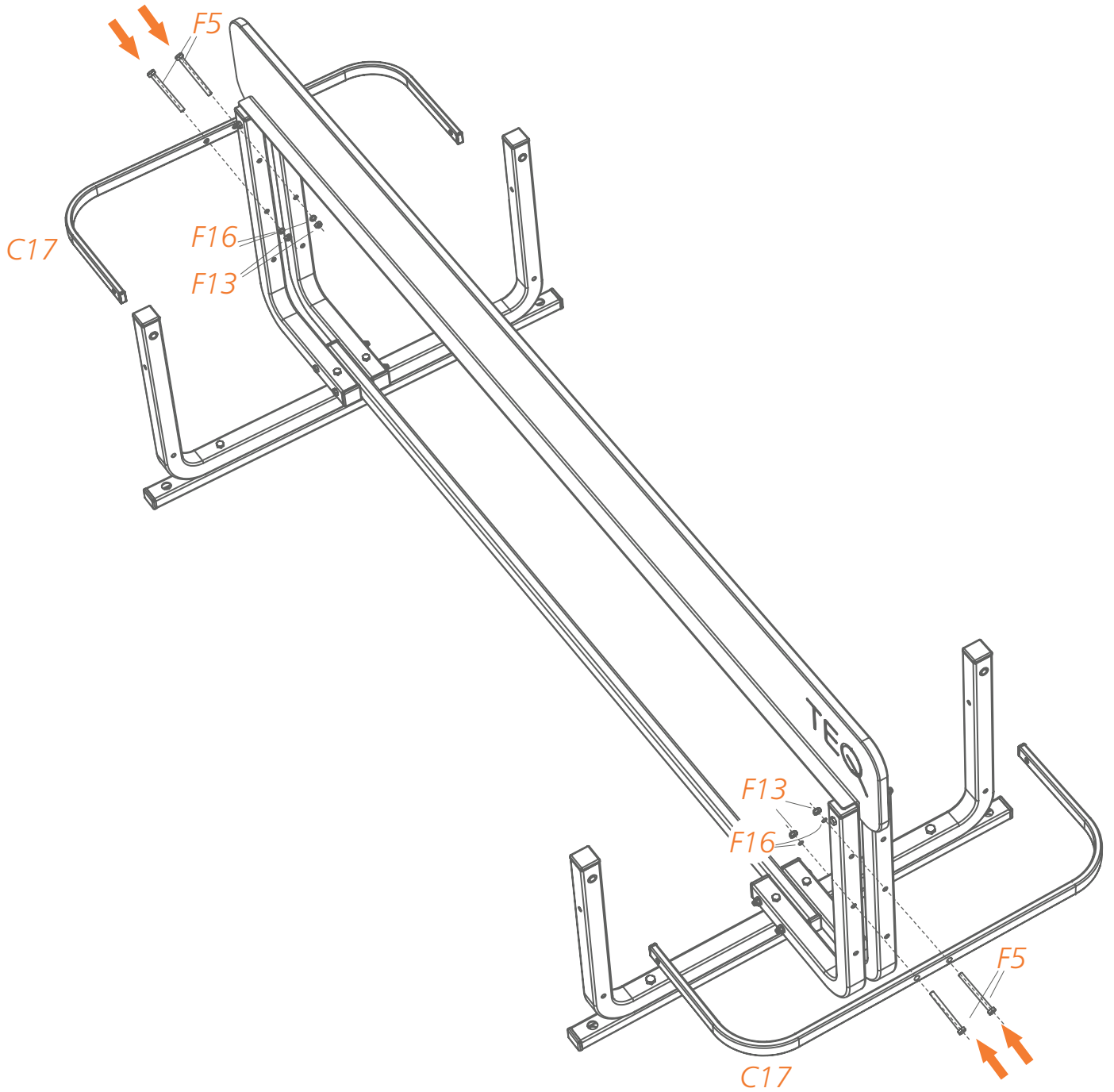
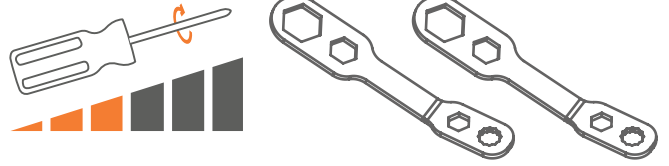
F8 x4



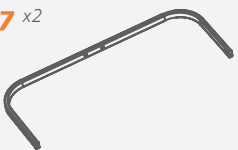
M6x90



14. x1



Σ C17 x2



F16 x4



D12

F13 x4



M6

F5 x4



M6x50

F18 -
F19



F17



F10 -
F12



F16



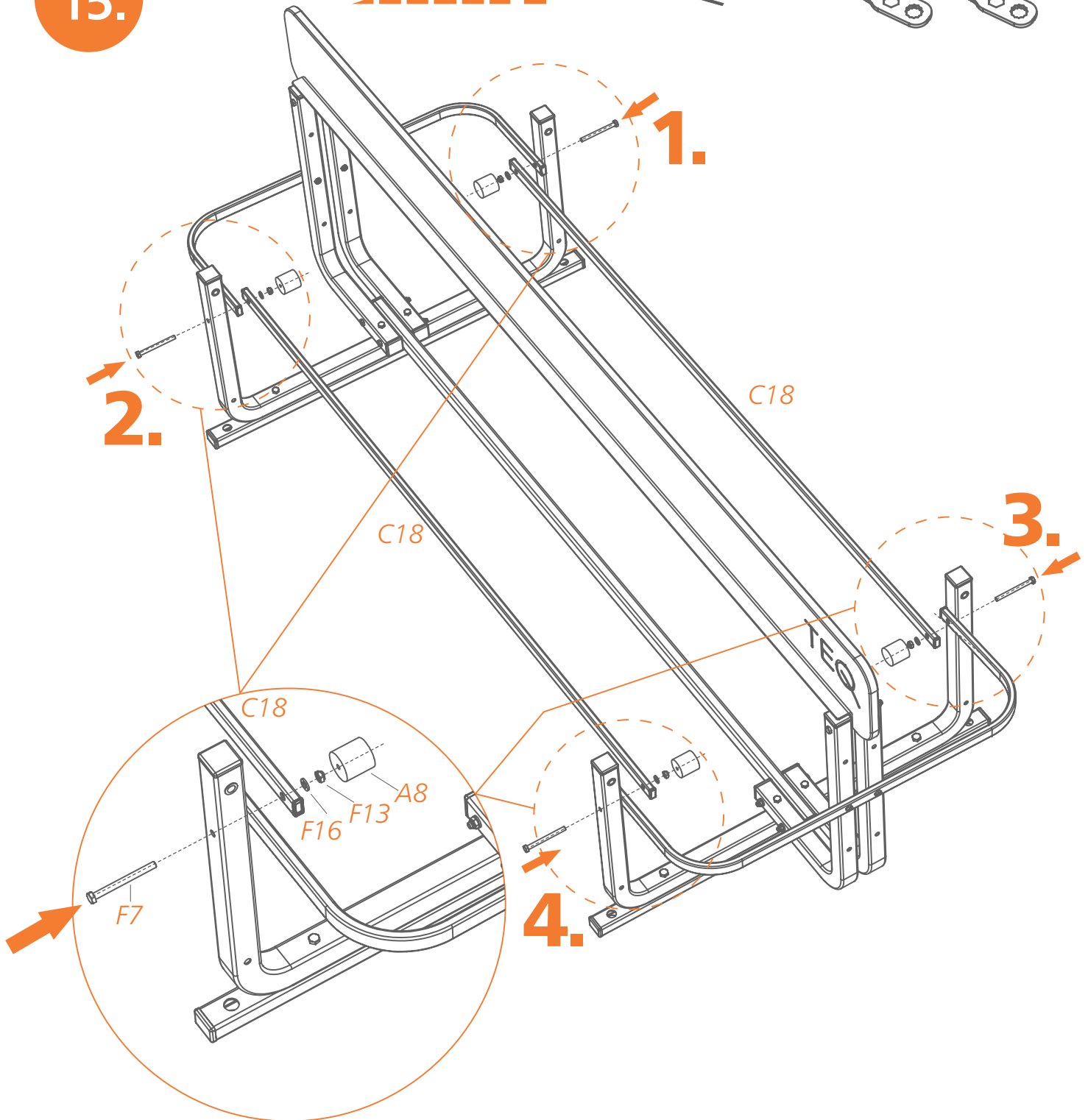
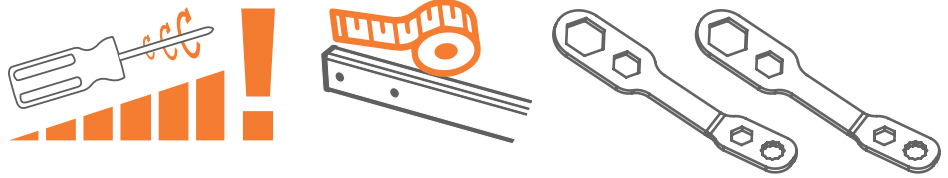
F1 -
F9



TEQ LITE

15.

x1



Σ C18 x2



L=1235mm

A8 x4



F16 x4



D12

F13 x4



M6

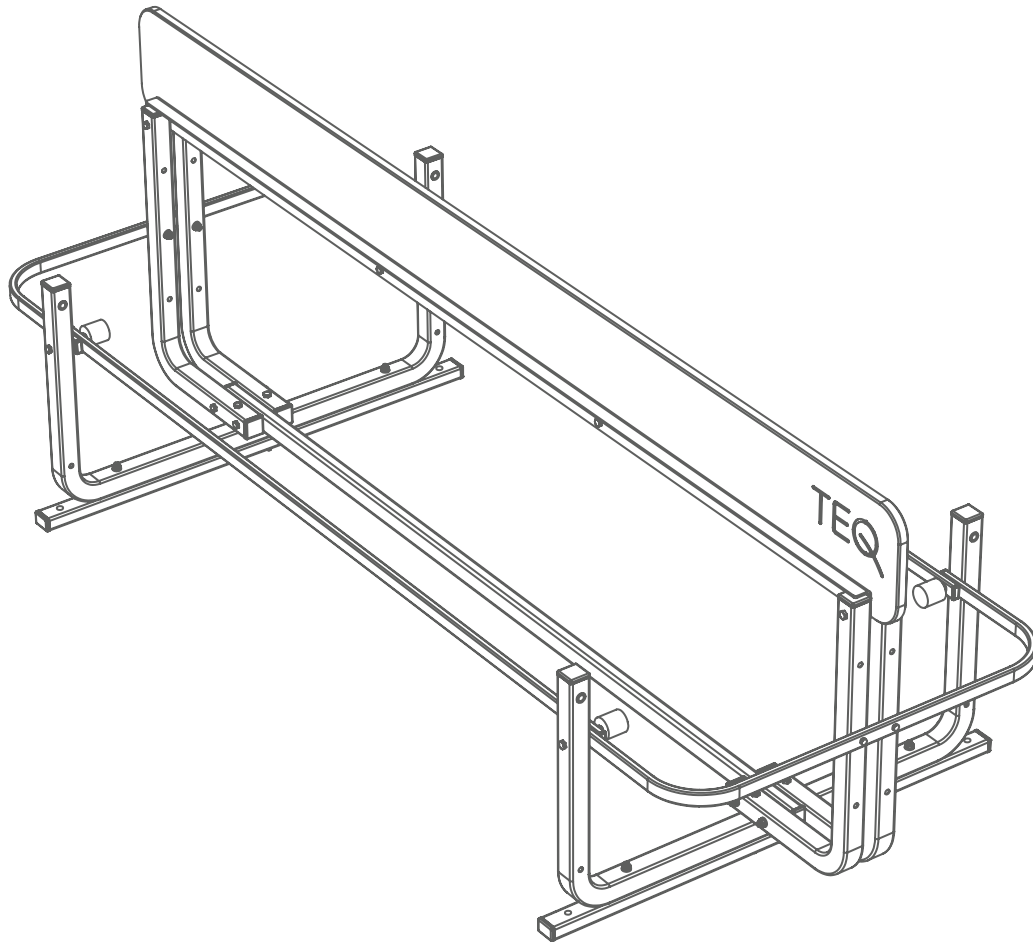
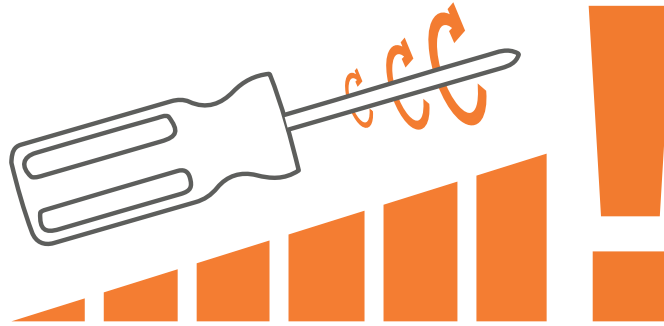
F7 x4



M6x65



16.



F18 -
F19



F17



F10 -
F12



F16

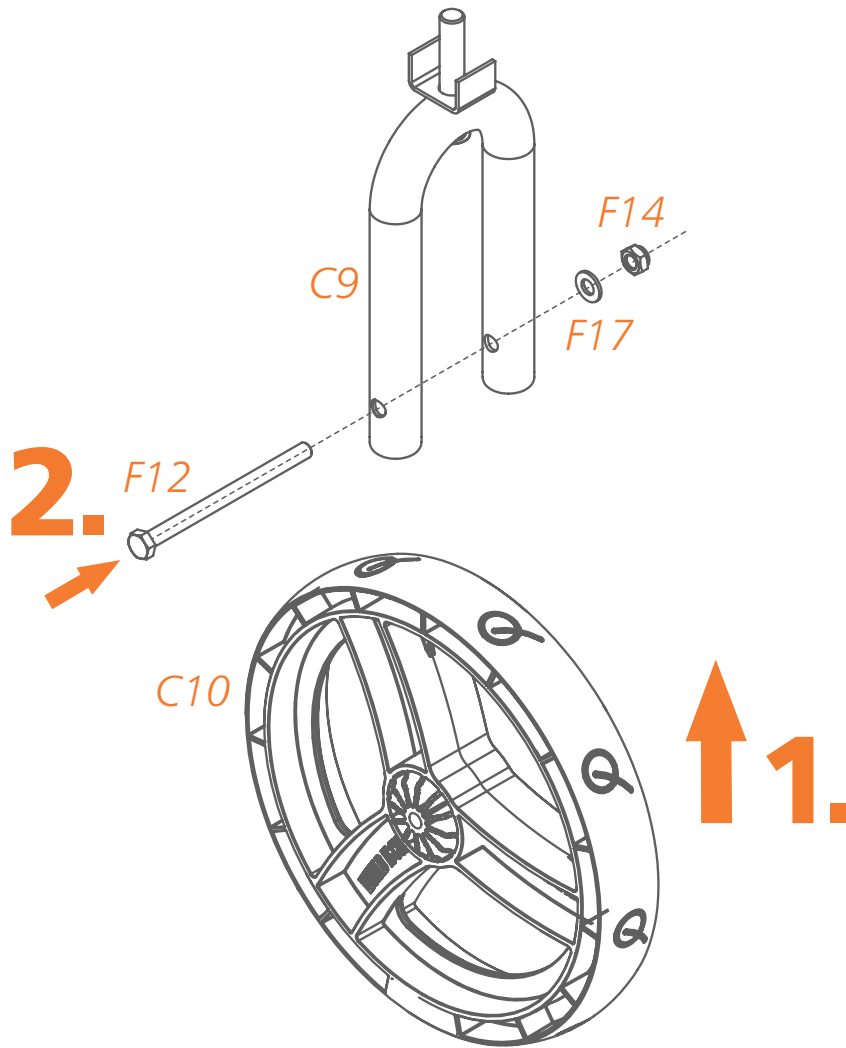
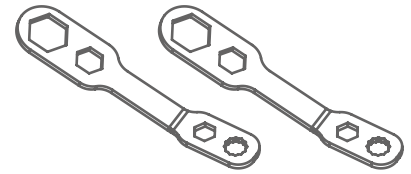
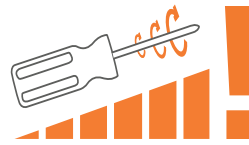


F1 -
F9



17.

x2



Σ C9 x2



C10 x2



F17 x2



D16

F14 x2



M8

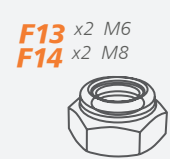
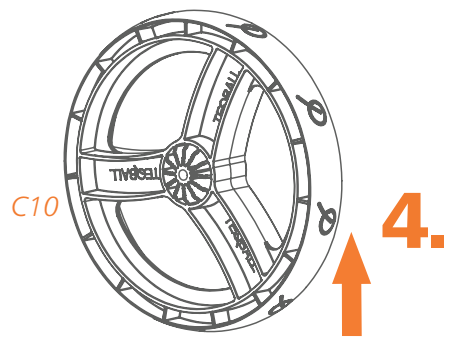
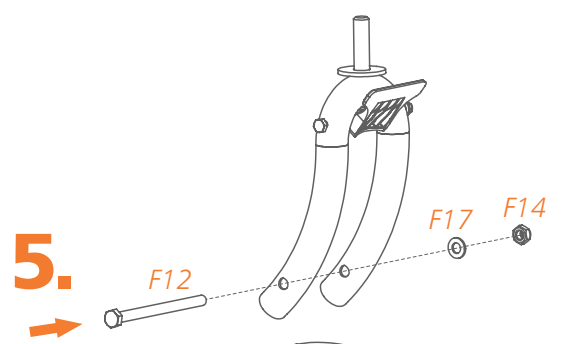
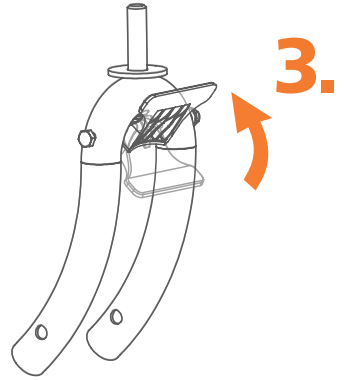
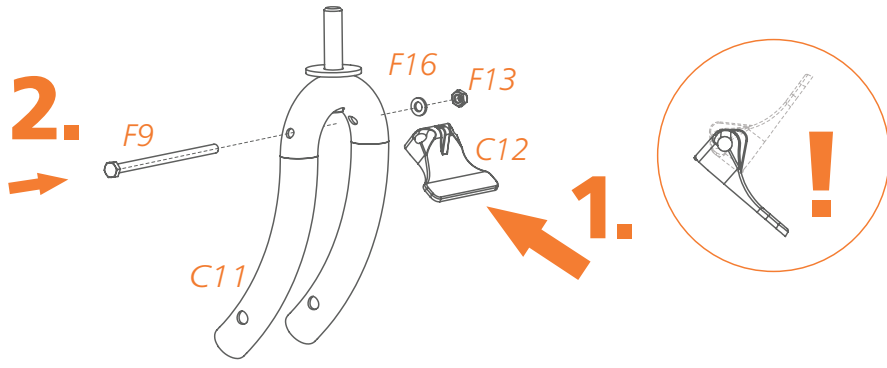
F12 x2



M8x110



18. x2



F18 -
F19



F17



F10 -
F12



F16

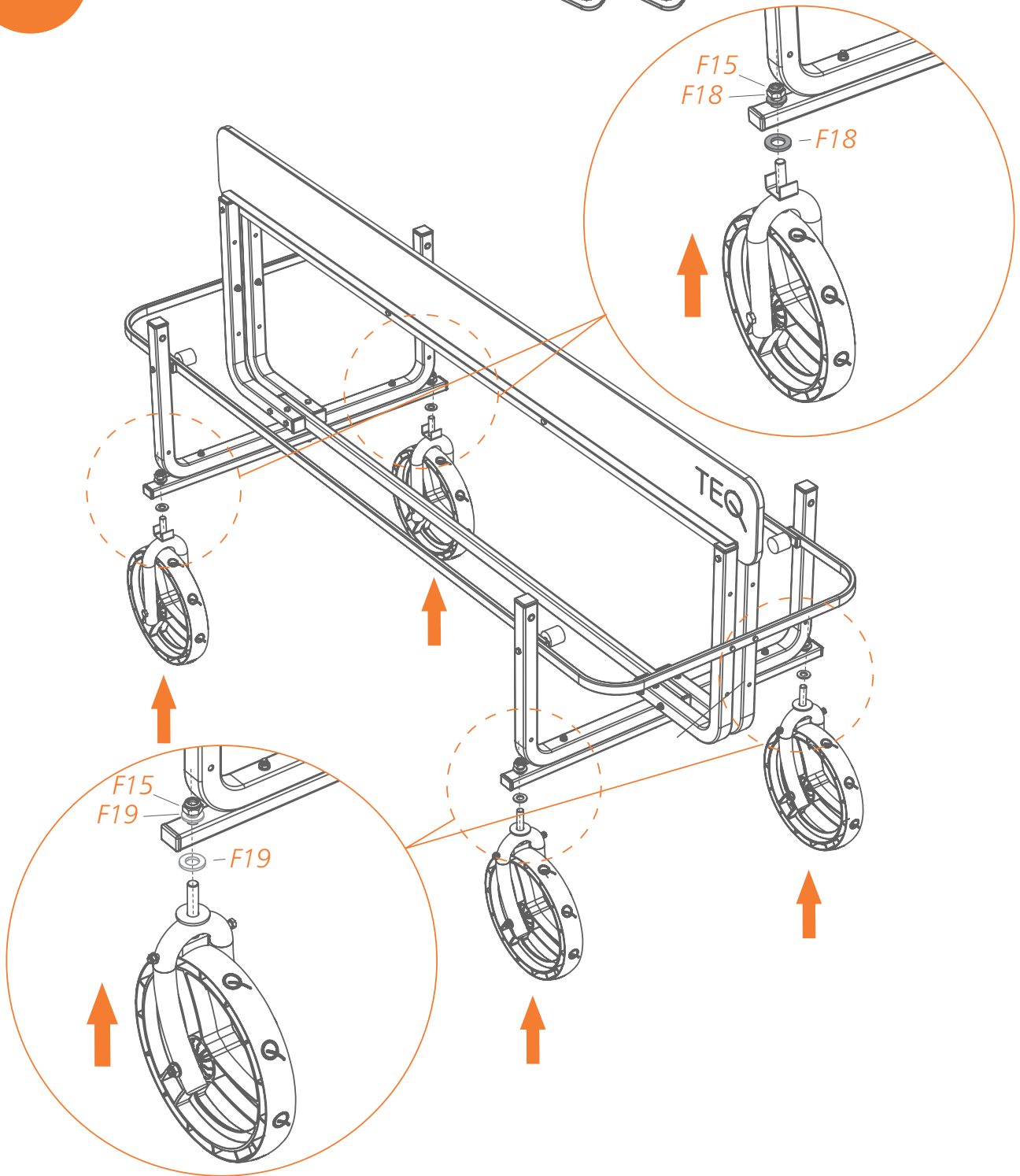
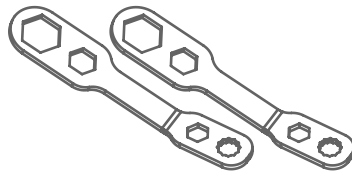
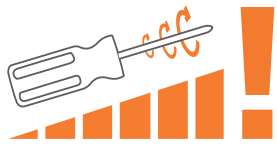


F1 -
F9

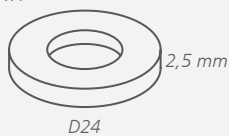


19.

x1



Σ F18 x4



F19 x4

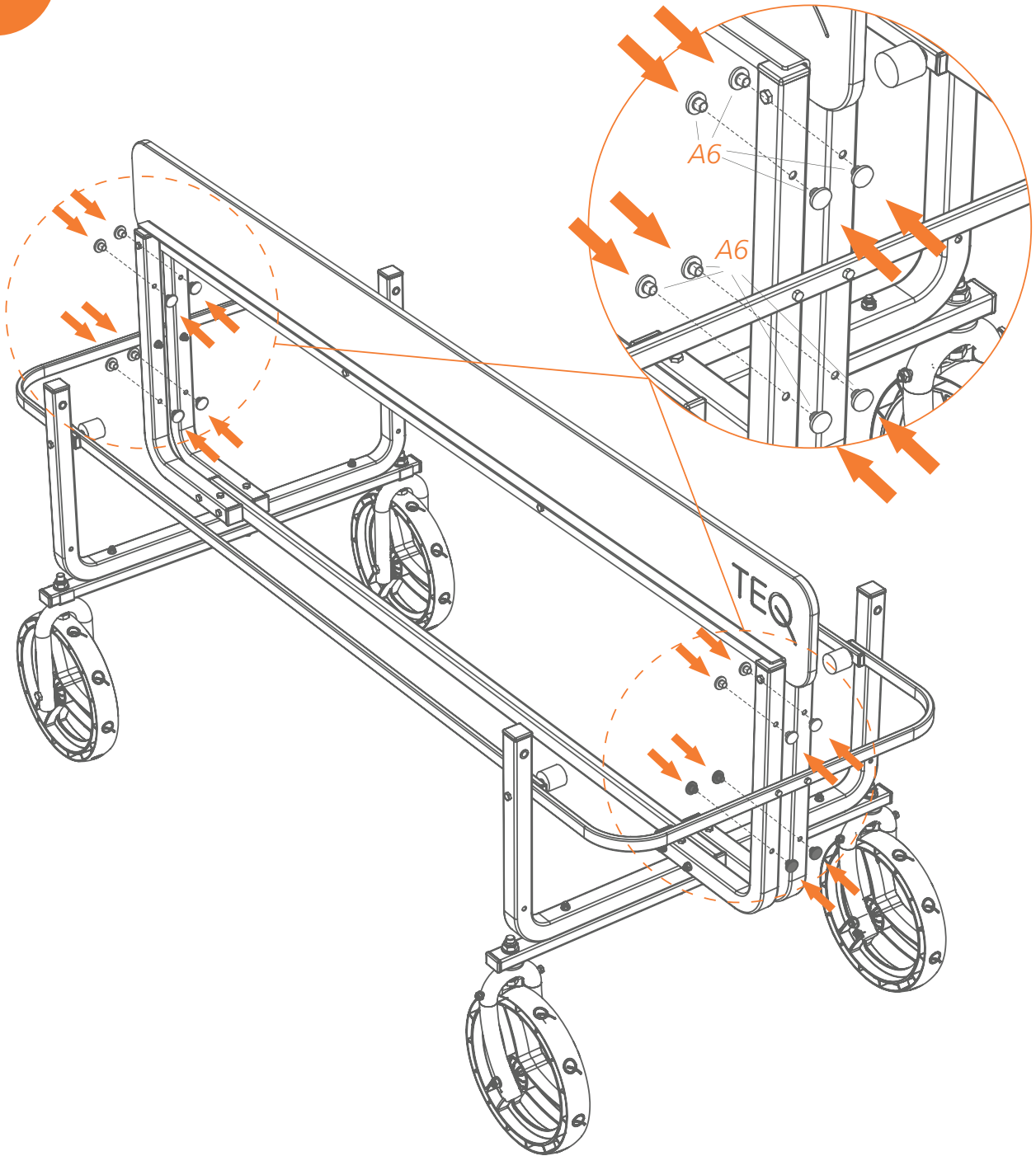


F15 x4





20. x1



Σ A6 x16



F18 -
F19



F17



F10 -
F12



F16

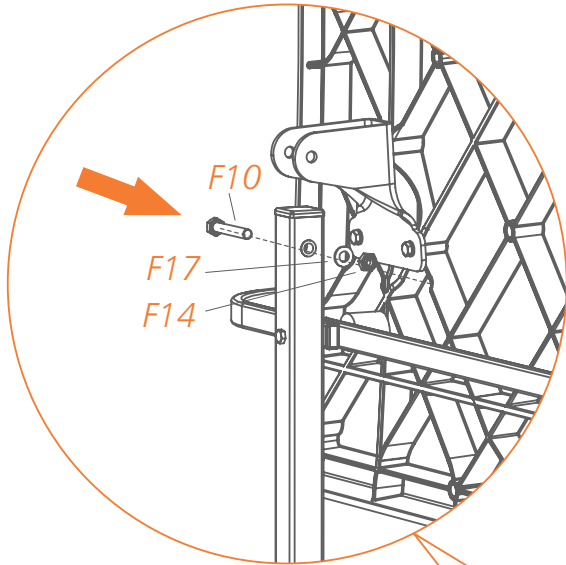
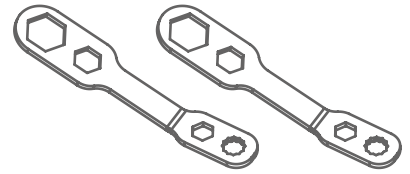
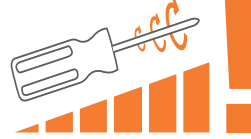


F1 -
F9



21.

x2

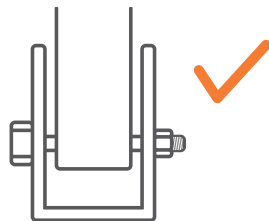
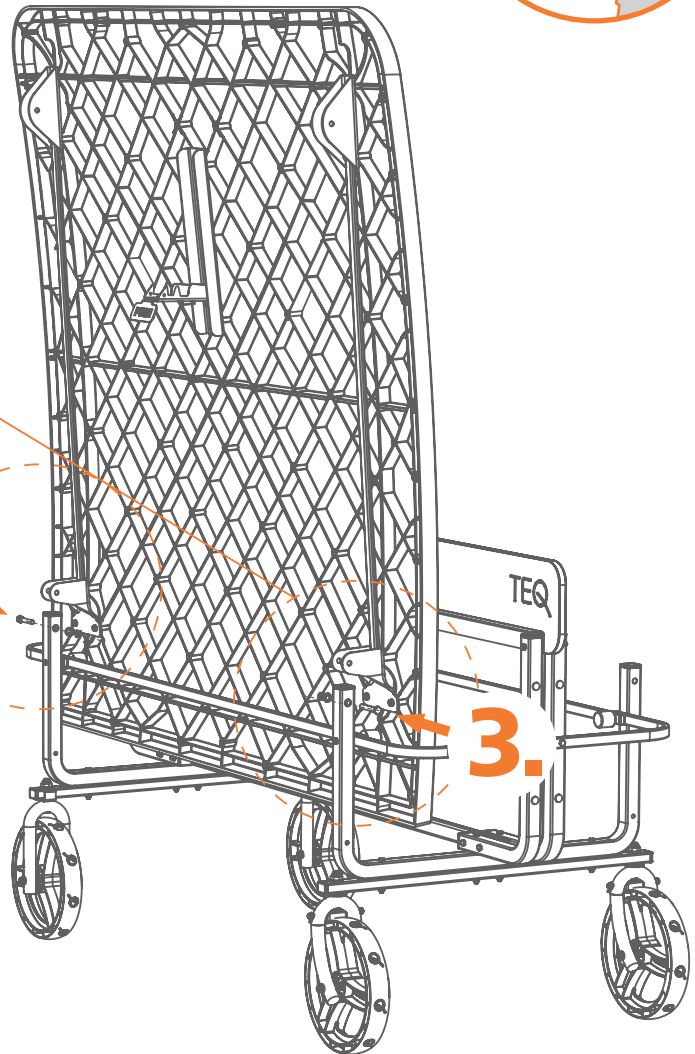


1.



2.

3.



Σ F17 x4



D16

F14 x4



M8

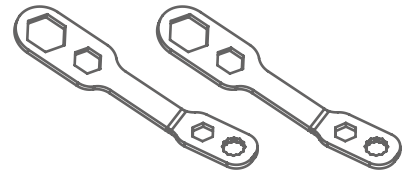
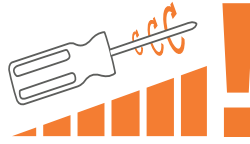
F10 x4



M8x55



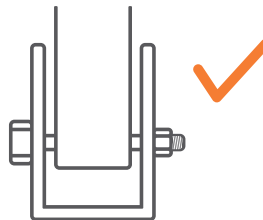
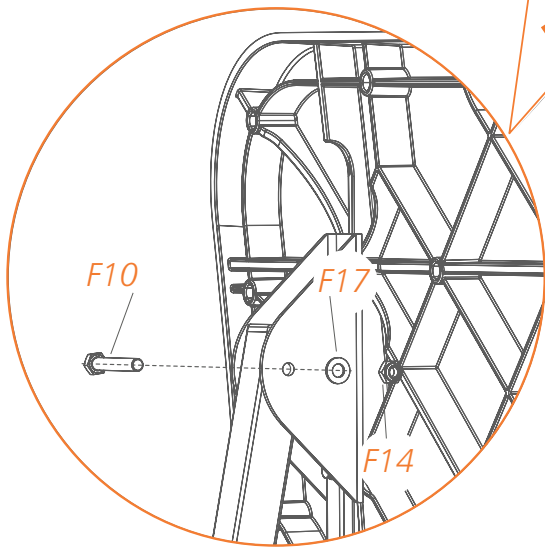
22. x2



2.

3.

1.



Σ F17 x4



D16

F14 x4



M8

F10 x4



M8x55

F18 -
F19



F17



F10 -
F12



F16

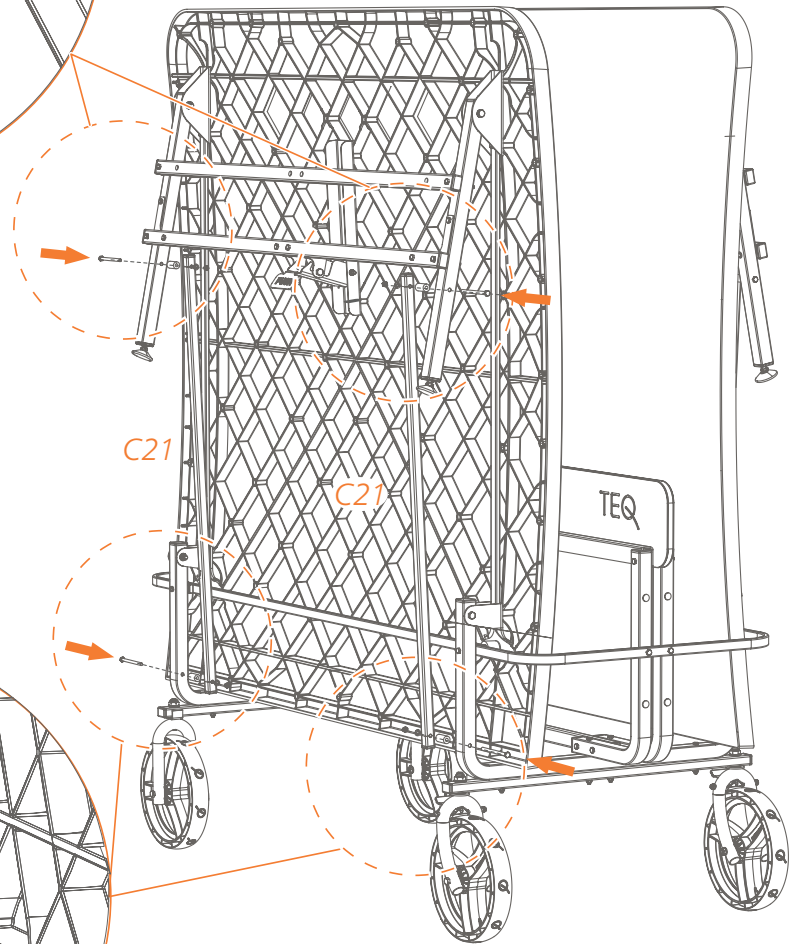
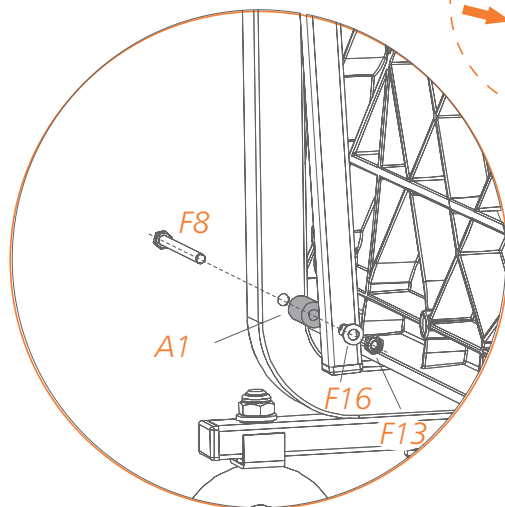
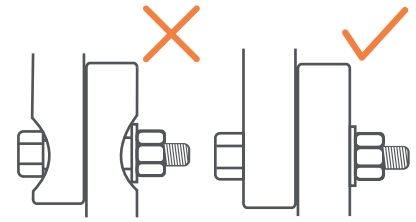
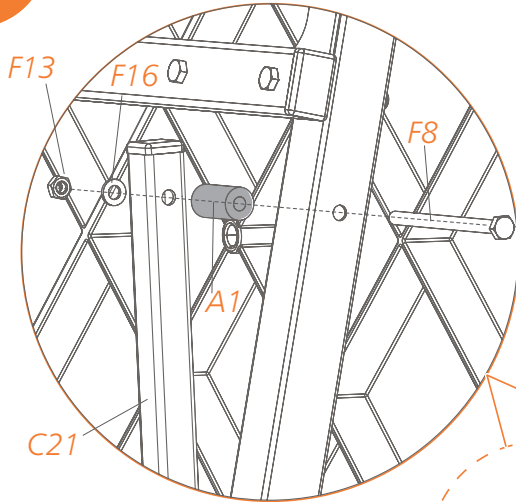
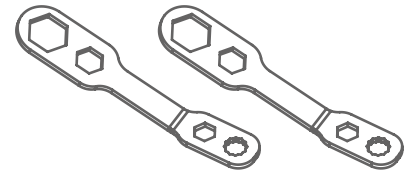
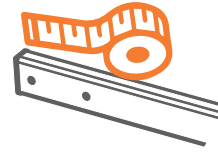
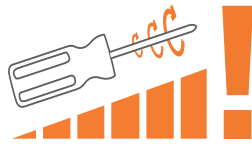


F1 -
F9



23.

x2

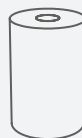


Σ C21 x4



L=947mm

A1 x8



F16 x8



D12

F13 x8

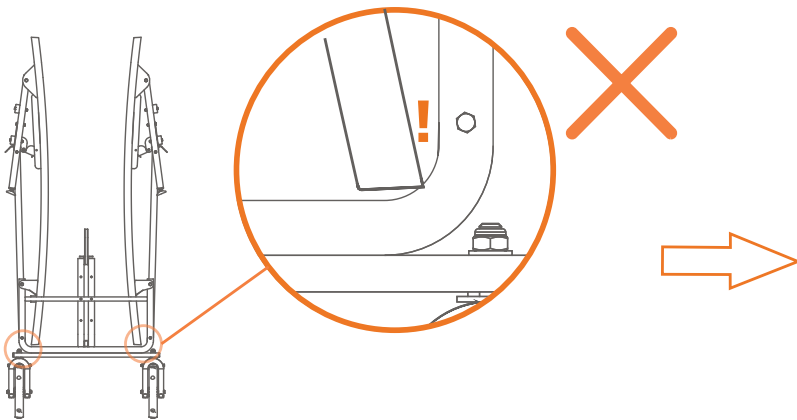
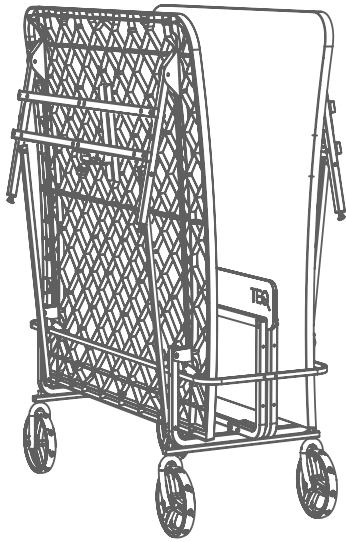


M6

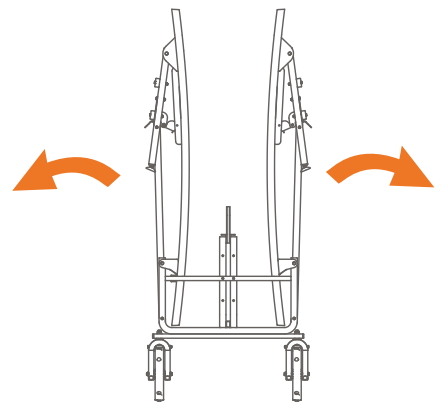
F8 x8



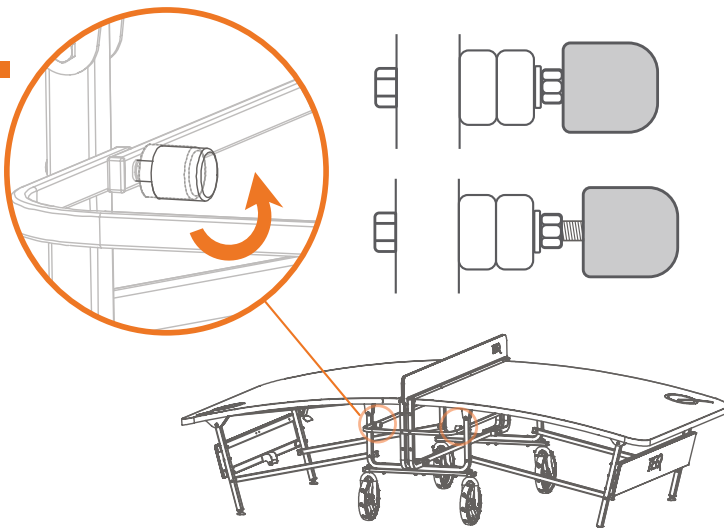
M6x90



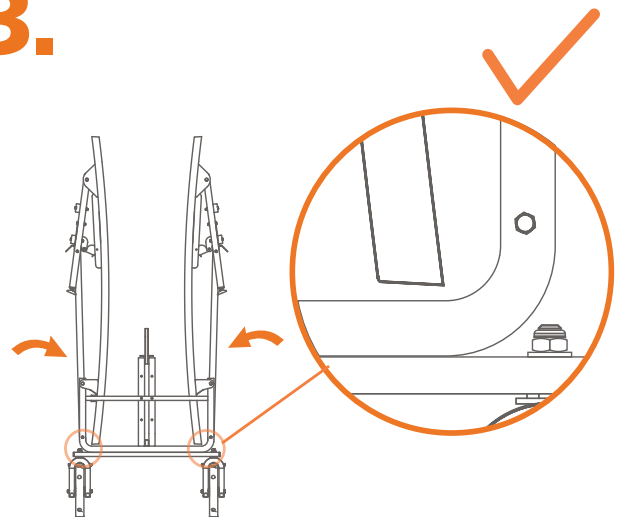
1.

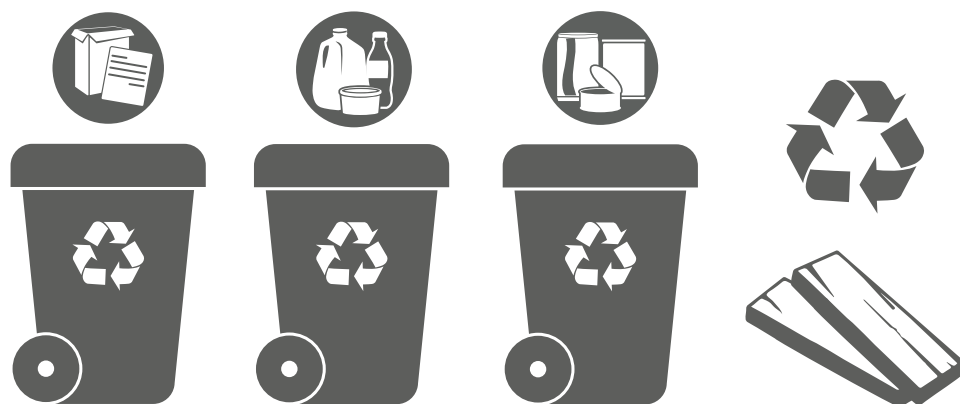


2.



3.





**WORLD IS
CURVED**

TEQ LITE

**LITE
OWNER'S
MANUAL**